

# ELEKTROMEROVÉ ROZVÁDZAČE PRE FOTOVOLTIKU

## Účel použitia

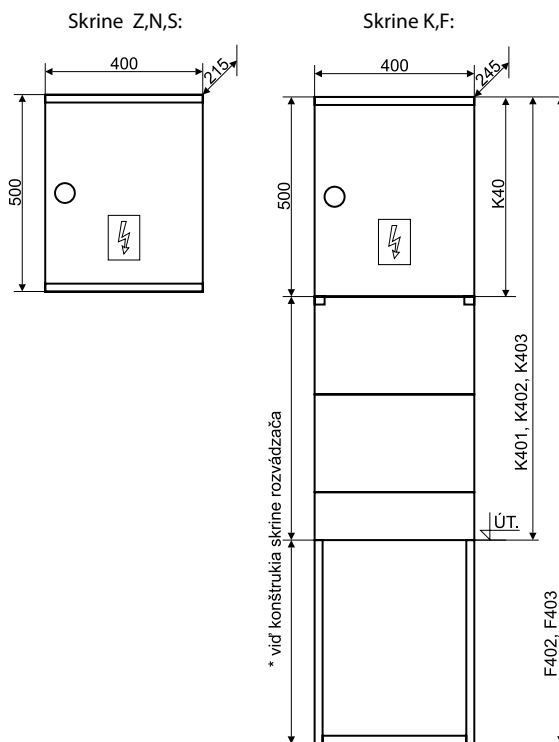
Elektromerový rozvádzač je vyhotovený v zmysle podmienok merania pre odberné miesto na ktorom je inštalovaný zdroj na výrobu elektriny. V takomto prípade musí byť povinným prvkom výbavy RE určeného pre priame meranie aj vývodový istič. Úlohou vývodového ističa je zabezpečenie beznapätového stavu pre výkon servisu elektromera. Oba ističe, hlavný - pred elektromerom a vývodový - za elektromerom musia byť viditeľne a trvale označené.

RE je podľa príslušnej schémy kompletne zapojený, má pripravené úchytky pre montáž elektromera, kryt hlavného ističa je pripravený na zaplombovanie. K základnej výbave patrí nulový mostík PEN, hlavný istič, vývodový istič, vývodové svorky.

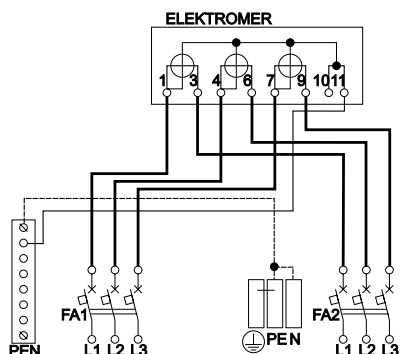
## Technické parametre

Menovité pracovné napätie:	230 / 400 V, 50Hz, TN-C-S
Menovitý prúd:	do 63 A
Stupeň ochrany:	IP 44 / IP 20
Prívodné/vývodné vedenie:	do 25 mm <sup>2</sup>
Materiál skrine:	polyester plnený skleným vláknom (SMC)
Odolnosť proti horeniu:	V0/3,1 mm podľa STN EN 60695-11-10
Ochrana proti UV žiareniu:	dodatočný nástrek UV odolnou farbou (RAL 7035)
Uzatváranie dverí:	rozvádzačový zámok štvorhran 6 x 6
Ochrana pri poruche:	samočinným odpojením napájania

## Rozmerový náčrt



## Schéma zapojenia



## Ponuka zhotovení

RE2.0 F403 25A/25A P2 FVE

### Doplnkové značenie:

FVE - zapojenie pre fotovoltaiku

### Zásobovacia oblasť odberu elektriny:

P1 - Stredoslovenská energetika  
P2 - Východoslovenská energetika

### Hodnota prúdu hlavného a vývodového ističa:

16A, 20A, 25A, 32A, 40A, 50A, 63A

### Konštrukcia skrine rozvádzača podľa spôsobu osadenia (vid' rozmerový náčrt):

- Z - zapustený v stene
- N - upevnený na stenu (súčasťou rozvádzača sú plastové držiaky na stenu)
- S - upevnený na stĺp (súčasťou rozvádzača sú plastové držiaky na stĺp)
- K40 - upevnený na podstavec alebo múrik oplatenia
- K401 - upevnený na podstavec alebo múrik oplatenia (1 modul káblového priestoru 245 mm)
- K402 - upevnený na podlahu alebo múrik oplatenia (2 moduly káblového priestoru 490 mm)
- K402 - upevnený na podlahu alebo múrik oplatenia (3 moduly káblového priestoru 735 mm)
- F402 - pilierový so zemným dielom a kotviacou rohožou (2 moduly káblového priestoru 490 mm + zemný diel 630mm)
- F403 - pilierový so zemným dielom a kotviacou rohožou (3 moduly káblového priestoru 600 mm + zemný diel 510mm)

### Prevedenie:

RE2.0 - jednotarifový elektromerový rozvádzač