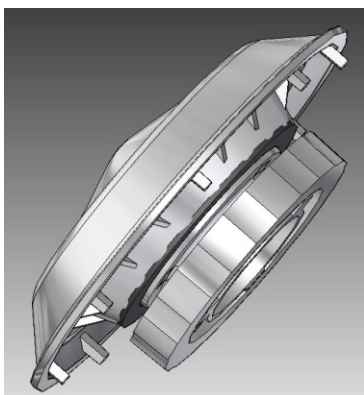


PRÍSLUŠENSTVO ROZVÁDZAČOVÝCH SKRÍŤ

ODVETRÁVACIA HLAVICA TYP OHH



HASMA



Použitie a popis:

Odvetrávacia hlavica OHH sa používa pre zvýšenie cirkulácie vzduchu a zlepšenie odvetrávania skríň rozvádzačov.

Odvetrávacia hlavica pozostáva z podzostavy telesa a klobúka, gumového tesnenia a rýchchloupínacej matice. Teleso a klobúk sú do seba vzájomne zalisované a pri montáži odvetrávacej hlavice do steny rozvádzača nie je potrebné ich vzájomne oddeliť. Gumená podložka, ktorá sa umiestni do prelisu telesa hlavice, slúži na zabezpečenie krytia IP 55. Rýchchloupínacia matica umožňuje použitie odvetrávacej hlavice na rôzne hrúbky stien rozvádzačov. Jej konštrukčné riešenie zabraňuje odstráneniu hlavice z rozvádzača z jeho vonkajšej strany, čo zabráni neoprávnenému narušeniu požadovaného stupňa krytia rozvádzača.

Odvetrávacia hlavica sa používa pre plastové aj kovové steny skríň rozvádzačov.

Technické parametre:

Priemer odvetrávacej hlavice:

85 mm

Aktívny prierez prietoku vzduchu:

240 mm²

Celková výška / montážna výška:

32,5 mm / 22,5 mm

Potrebný priemer otvoru v stene rozvádzača:

38 mm

Hrúbka steny rozvádzača:

1 až 3,5 mm

Hmotnosť:

0,034 kg

Materiál:

plast, PA 6

Odolnosť voči horeniu:

V0

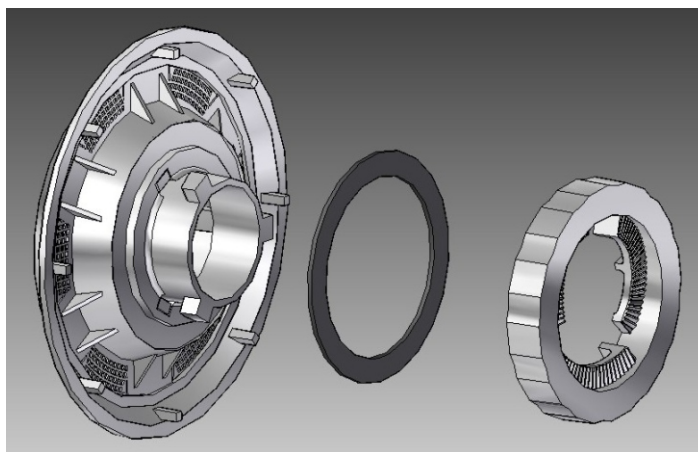
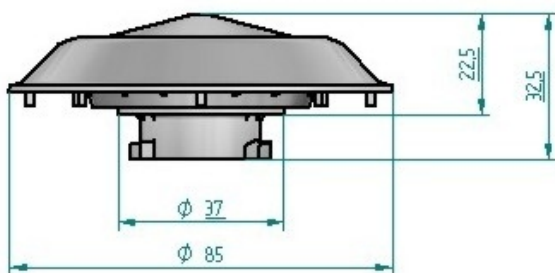
Farba:

sivá, RAL 7035

Stupeň krytia:

IP 55 - pre montáž na zvislú stenu rozvádzača

Základné rozmery:



Teleso hlavice
s klobúkom

Gumové tesnenie

Rýchchloupínacia matica