

H-3.4. ELEKTROMEROVÝ ROZVÁDZAČ SO ZÁSUVKAMI RE1.0/SZ

PRE PRIAME DVOJTARIFOVÉ, TROJFÁZOVÉ MERANIE, OBLASŤ VSE

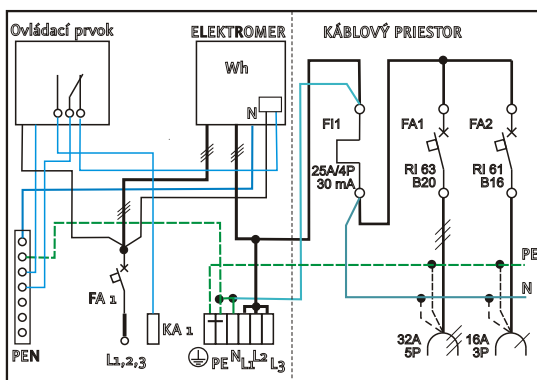


HASMA

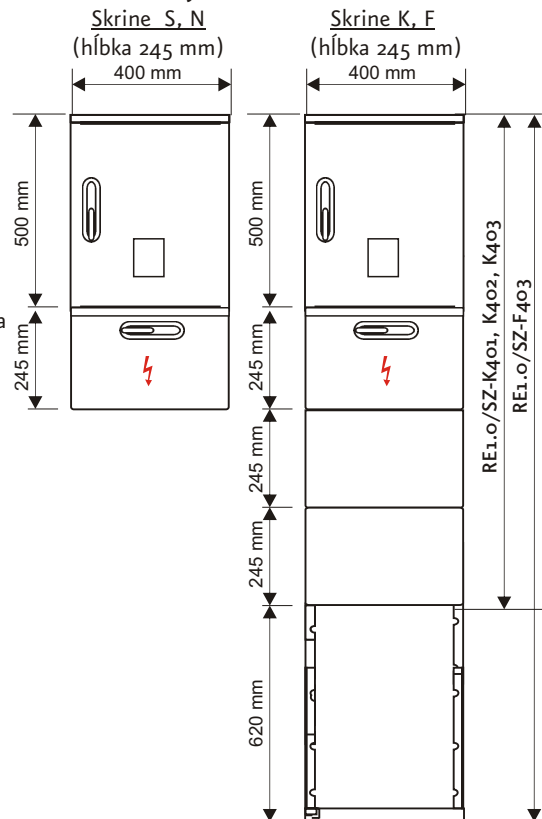
Technické parametre:

Menovité pracovné napätie:	230 / 400 V, TN C S
Menovitý prúd:	Do 63 A
Menovitá frekvencia:	50 Hz
Stupeň krytia:	IP 44 / IP 20
Prívodné vedenie:	Do 25 mm ²
Materiál skrine:	Tvrdený polyester
Odolnosť proti horeniu:	Kategória B
Uzatváranie dverí:	Rozvádzačové zámky 6 x 6 s úchytom na visiaci zámok
Ochrana neživých častí pred nebezpečným dotykovým napätím:	Samočinným odpojením od napájania

Schéma zapojenia:



Rozmerový náčrt:



Ponuka prevedení

- ❑ Konštrukčné prevedenie rozvádzača podľa spôsobu osadenia
 - N401 upevnený na stenu (1 modul káblového priestoru, 245 mm) zásuvky na bočných stenách
 - S401 upevnený na stĺp (súčasťou rozvádzača sú plastové držiaky) zásuvky na bočných stenách
 - K401 s upevnením na podlahu alebo múrik oplotenia (1 modul káblového priestoru, 245 mm)
 - K402 s upevnením na podlahu alebo múrik oplotenia (2 moduly káblového priestoru, 490 mm)
 - K403 s upevnením na podlahu alebo múrik oplotenia (3 moduly káblového priestoru, 735 mm)
 - F402 pilierový vrátane zemného dielu a kotviacej rohože (2 moduly káblového priestoru, 490 mm)
 - F403 pilierový vrátane zemného dielu a kotviacej rohože (3 moduly káblového priestoru, 735 mm)
- ❑ Okienko vo dverách RE
 - W s okienkom na dverách rozvádzača (pri požiadavke na prevedenia bez okienka sa znak vynechá)
- ❑ Hodnota prúdu hlavného ističa RE
 - 16A, 20A, 25A, 32A, 40A, 50A, 63A
- ❑ Zapojenie ER a ZS
 - podľa schémy, zapojenie RE v prevedení Po platí pre zásobovaciu oblasť ZSE
- ❑ Druh a počet zásuviek
 - x x x x — počet zásuviek 1 fázových, 16A
 - └└└└ — počet trojfázových zásuviek, 16A
 - └└└└ — počet trojfázových zásuviek, 32A
 - └└└└ — počet trojfázových zásuviek, 63A
- ❑ Povinná výbava
 - RE je podľa príslušnej schémy kompletne zapojený, má pripravené úchytky pre montáž elektromera, kryt ističov je pripravený na zaplombovanie. K základnej výbave patrí nulový mostík PEN, hlavný istič, výstupné svorky. SZ je kompletne zapojený vrátane prúdového chrániča, istiacich prvkov a zásuviek. Zámky sú doplnené okami pre visiace zámky pre zabránenie vstupu neoprávnených osôb.

Účel použitia:

Elektromerový rozvádzač so zásuvkami je určený na meranie odberu elektrickej energie a na jej rozvod k stavebným elektrickým spotrebičom a zariadeniam. Po ukončení stavby sa stáva elektromerovým rozvádzačom pre trvalý odber s možnosťou ponechania zásuviek pre napájanie el. zariadení záhradnej techniky (kosačka, vŕtačka, okružná píla a pod...)

Príklad pre objednávku:

RE 1.0/SZ K401 25A P2 0101

Elektromerový rozvádzač pre dvojtarifový elektromer na priame meranie, trojfázový odber, s istenými zásuvkami 32 A a 16A umiestnenými na zadnej stene rozvádzača.

Vyrába a dodáva: HASMA Kropachy spol. s r.o., Hornádska 1, SLOVAKIA, Tel./Fax: ++421/53/4176 411, E-mail: hasma@hasma.sk