

H-2.3. ELEKTROMEROVÝ ROZVÁDZAČ S ISTENÍM RE1.0/SPP2

PRE PRIAME DVOJTARIFOVÉ, TROJFÁZOVÉ MERANIE, OBLASŤ SSE

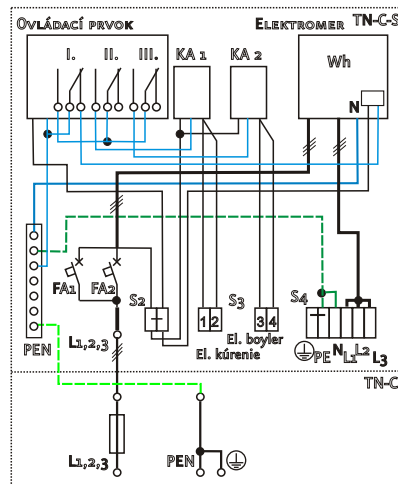


HASMA

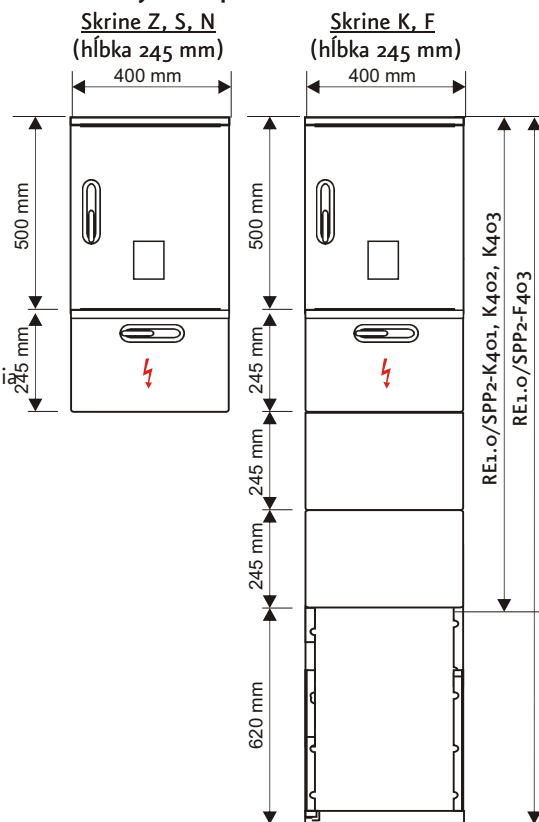
Technické parametre:

Menovité pracovné napätie:	ER:230 / 400 V, TN C S SP:do 690V
Menovitý prúd:	ER do 63 A, SP do 160A
Menovitá frekvencia:	50 Hz
Stupeň krytia:	ER:IP 44 / IP 20, SP IP44, resp. IP44 / IP2x
Prívodné / vývodové vedenie:	Do 50 mm ² / 25 mm ²
Materiál skrine:	Tvrdený polyester
Odolnosť proti horeniu:	Kategória B
Uzatváranie dverí:	ER:Rozvádzačový zámok □ 6 x 6 SP:Energ. uzáver STN 35 9754 príl. 1
Ochrana neživých častí pred nebezpečným dotykovým napätím:	Samočinným odpojením od napájania

Schéma zapojenia:



Rozmerový náčrt prevedení:



Ponuka prevedení

- ❑ Konštrukčné prevedenie rozvádzača podľa spôsobu osadenia
 - Z401 zapustený v stene
 - N 401 upevnený na stenu (vrátane plastových vývodiek)
 - S 401 upevnený na stĺp (súčasťou rozvádzača sú plastové vývodky a plastové držiaky)
 - K401 s upevnením na podlahu alebo múrik oplotenia (1 modul káblového priestoru, 245 mm)
 - K402 s upevnením na podlahu alebo múrik oplotenia (2 moduly káblového priestoru, 490 mm)
 - K403 s upevnením na podlahu alebo múrik oplotenia (3 moduly káblového priestoru, 735 mm)
 - F403 pilierový vrátane zemného dielu a kotviacej rohože (3 moduly káblového priestoru, 735 mm)
- ❑ Okienko vo dverách ER
 - W s okienkom na dverách rozvádzača (pri požiadavke na prevedenia bez okienka sa znak vynechá)
- ❑ Hodnota prúdu hlavného ističa
 - 16A, 20A, 25A, 32A, 40A, 50A, 63A
 - xxA bez ističov, nulový mostík PEN, bez elektromera a sadzbového spínača, vyzapájaný vodičmi pre max. prúdovú hodnotu 63A
- ❑ Zásobovacia oblasť odberu elektriny
 - P1 Stredoslovenská energetika a.s. Žilina
- ❑ Povinná výbava
 - Rozvádzač je podľa príslušnej schémy kompletne zapojený, má pripravené úchytky pre montáž elektromera a ovládacieho prvku, kryt ističov je pripravený na zaplombovanie. K základnej výbave elektromerovej časti patrí nulový mostík, PEN, hlavný istič, istič pre istenie ovládacieho prvku, 2 x päťica relé ovládania, 1 x relé ovládania. V prípojkovvej časti 3 x poistkový

Príklad pre objednávku:

RE 1.0/SPP2 Z 401 25A P1

Elektromerový rozvádzač s istením pre dvojtarifový elektromer na priame meranie, trojfázový odber, zapustený, osadenie elektromerovej časti 1 x hlavný istič 25A, 1 x istič pre istenie ovládacieho prvku, nulový mostík PEN, 2 x päťica relé ovládania, 2 x relé ovládania, zapojený, bez elektromera a sadzbového spínača, zapojenie rozvádzača pre zásobovaciu oblasť SSE a.s. V prípojkovvej časti 3 x poistkový spodok PSH 160A a nulový mostík veľ. oo.

Vyrába a dodáva: HASMA Krompachy spol. s r.o., Hornádska 1, SLOVAKIA, Tel./Fax: ++421/53/4176 411, E-mail: hasma@hasma.sk