

**HASMA**

H-2.2. ELEKTROMEROVÝ ROZVÁDZAČ RE 1.0

PRE PRIAME DVOJTARIFOVÉ, TROJFÁZOVÉ MERANIE, SKUPINOVÉ MERANIE, OBLASŤ SSE

Technické parametre:

Menovité pracovné napätie:	230 / 400 V, TN C S
Menovitý prúd:	Do 63 A
Menovitá frekvencia:	50 Hz
Stupeň krytia:	IP 44 / IP 20
Prívodné vedenie:	Do 50 mm ²
Materiál skrine:	Tvrdený polyester
Odolnosť proti horeniu:	Kategória B
Uzatváranie dverí:	Rozvádzačový zámok □ 6 x 6
Ochrana neživých častí pred nebezpečným dotýkovým napätím:	Samočinným odpojením od napájania

Rozmerový náčrt prevedení:

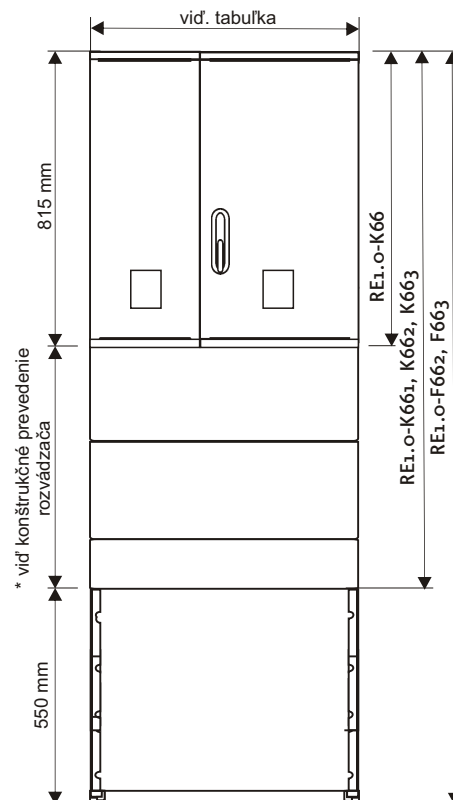
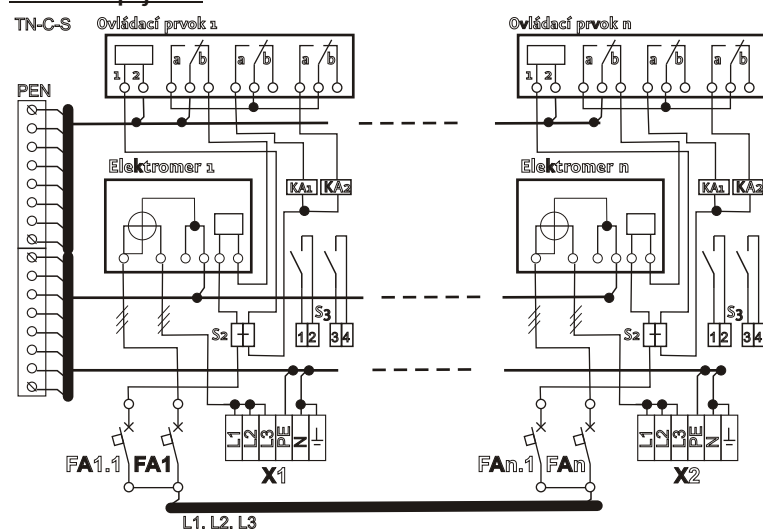
Skrine Z, N, K, F
(hĺbka 245 mm)

Schéma zapojenia:



Ponuka prevedení

- Konštrukčné prevedenie rozvádzača podľa spôsobu osadenia *
 - Z zapustený v stene, N upevnený na stenu
 - Kxx s upevnením na podlahu, podstavec alebo múrik oplotenia (skriňa bez káblového priestoru)
 - Kxx1, Kxx2, Kxx3 s upevnením na podlahu, podstavec alebo múrik oplotenia (1 modul 245mm, 2 moduly 490mm, resp. 3 moduly 735mm káblového priestoru), kde xx je šírkový modul skrine závislý od počtu meraní
 - Fxx2, Fxx3 pilierový vrátane zemného dielu a kotviacej rohože (2 moduly 490 mm, resp. 3 moduly 600 mm káblového priestoru), kde xx je šírkový modul skrine závislý od počtu meraní
- Hodnota prúdu hlavného ističa
 - n x 16A, n x 20A, n x 25A, n x 32A, n x 40A, n x 50A, n x 63A resp. kombinácia rôznych menovitých prúdov
 - n x xxA bez ističov, nulový mostík PEN, bez elmerov a sadzbových spínačov, vyzapájaný vodičmi pre max. prúdovú hodnotu 63A
- Prevedenie
 - P1 pre oblasť Stredoslovenskej energetiky a.s. Žilina, malý prijímač HDO
 - P11 pre oblasť Stredoslovenskej energetiky a.s. Žilina, veľký prijímač HDO
- Povinná výbava
 - RE je podľa príslušnej schémy kompletne zapojený, má pripravené úchytky pre montáž elektromerov a ovládacích prvkov, kryt ističov je pripravený na zaplombovanie. K základnej výbave patrí nulový mostík PEN, hlavné ističe a ističe pre istenie ovládacích prvkov, 2 x päťica relé ovládania, 2 x relé ovládania pre každý elektromer.

Počet meraní v prevedení P1	Veľkosť skrine	Počet meraní v prevedení P11	Veľkosť skrine
3	66 x 80	3	80 x 80
4	80 x 80	4	106 x 80
5	106 x 80		
6	106 x 80		

Príklad pre objednávku:

RE 1.0 F663 4 x 25A P11

Elektromerový rozvádzač pre dvojtarifový elektromer na priame meranie, trojfázový odber, pilierový s 3 modulami krytu káblového priestoru, osadenie 4 x hlavný istič 25A, 4 x istič pre istenie ovládacieho prvku, nulový mostík PEN, zapojený, bez elektromerov a ovládacích prvkov, 2 x päťica relé ovládania, 2 x relé ovládania pre každý elektromer, rzapojenie rozvádzača pre zásobovaciu oblasť SSE a.s.

Vyrába a dodáva: HASMA Kropachy spol. s r.o., Hornádska 1, SLOVAKIA, Tel./Fax: ++421/53/4176 411, E-mail: hasma@hasma.sk