

**HASMA**

H-2.1. ELEKTROMEROVÝ ROZVÁDZAČ RE 1.0, 2x

PRE PRIAME DVOJTARIFOVÉ, TROJFÁZOVÉ MERANIE, PRE DVA ELEKTROMERY, OBLASŤ SSE

Technické parametre:

Menovité pracovné napätie:	230 / 400 V, TN C S
Menovitý prúd:	Do 63 A
Menovitá frekvencia:	50 Hz
Stupeň krytia:	IP 44 / IP 20
Prívodné vedenie:	Do 25 mm ²
Materiál skrine:	Tvrdený polyester
Odolnosť proti horeniu:	Kategória B
Uzatváranie dverí:	Rozvádzačový zámok □ 6 x 6
Ochrana neživých častí pred nebezpečným dotykovým napätím:	Samočinným odpojením od napájania

Rozmerový náčrt prevedení:

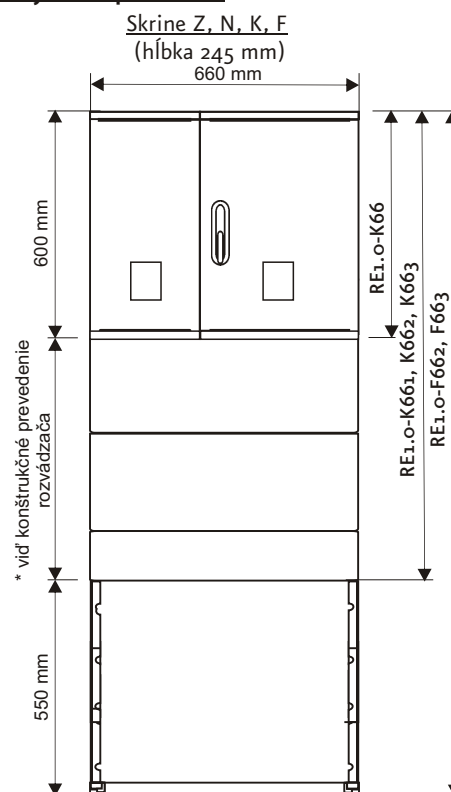
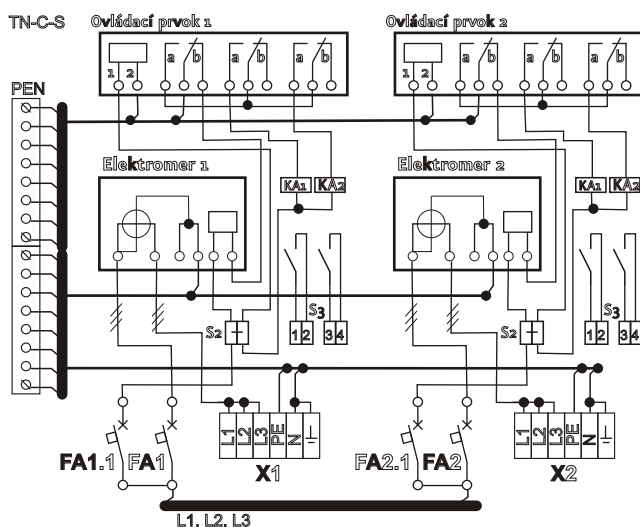


Schéma zapojenia:



Ponuka prevedení

- Konštrukčné prevedenie rozvádzača podľa spôsobu osadenia
 - Z zapustený v stene
 - N upevnený na stenu
 - S upevnený na stĺp v skrini 53 x 80 (š x v), súčasťou rozvádzača sú plastové držiaky
 - K66 s upevnením na podlahu, podstavec alebo múrik oplatenia (skriňa bez káblového priestoru)
 - K661 s upevnením na podlahu, podstavec alebo múrik oplatenia (1 modul káblového priestoru, 245 mm)
 - K662 s upevnením na podlahu, podstavec alebo múrik oplatenia (2 moduly káblového priestoru, 490 mm)
 - K663 s upevnením na podlahu, podstavec alebo múrik oplatenia (3 moduly káblového priestoru, 735 mm)
 - F662 pilierový vrátane zemného dielu a kotviacej rohože (2 moduly káblového priestoru, 490 mm)
 - F663 pilierový vrátane zemného dielu a kotviacej rohože (3 moduly káblového priestoru, 600 mm)
- Okienka vo dverách ER
 - W s okienkami na dverách rozvádzača (pri požiadavke na prevedenia bez okienok sa znak vynechá)
- Hodnota prúdu hlavného ističa
 - 2 x 16A, 2 x 20A, 2 x 25A, 2 x 32A, 2 x 40A, 2 x 50A, 2 x 63A resp. kombinácia dvoch rôznych menovitých prúdov
 - 2 x xxA bez ističov, nulový mostík PEN, bez elmerov a sadzbových spínačov, vyzapájaný vodičmi pre max. prúdovú hodnotu 63A
- Zásobovacia oblasť odberu elektriny
 - P1 Stredoslovenská energetika a.s. Žilina
- Povinná výbava
 - ER je podľa príslušnej schémy kompletne zapojený, má pripravené úchytky pre montáž elektromerov a ovládacích prvkov, kryt ističov je pripravený na zaplombovanie. K základnej výbave patrí nulové mostíky PEN, hlavné ističe a ističe pre istenie ovládacieho prvku, 2 x päťica relé ovládania, 2 x relé ovládania pre každý elektromer.

Príklad pre objednávku elektromerového rozvádzača:

ER 1.0 Z66 1x25A, 1x40A P1

Elektromerový rozvádzač plastový pre dvojtarifový elektromer na priame meranie, trojfázový odber, zapustený, osadenie 1 x hlavný istič 25A, 1 x hlavný istič 40A, 2 x istič pre istenie ovládacieho prvku, nulový mostík PEN, 2 x päťica relé ovládania, 2 x relé ovládania el. kúrenia pre každý elektromer, zapojený, bez elektromerov a ovládacích prvkov.