



# H-4.1. ELEKTROMEROVÝ ROZVÁDZAČ RE 2.0, 2 x

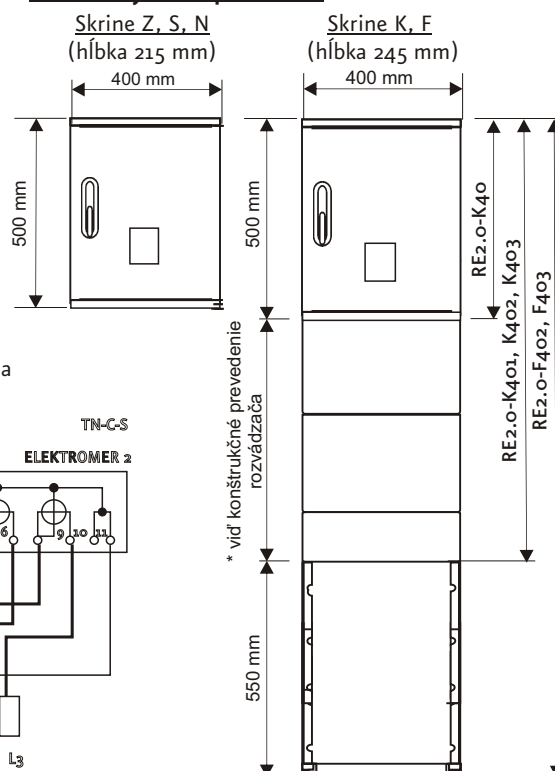
PRIAME JEDNOTARIFOVÉ, TROJFÁZOVÉ MERANIE, PRE DVA ELEKTROMERY, OBLASŤ ZSE, SSE, VSE

HASMA

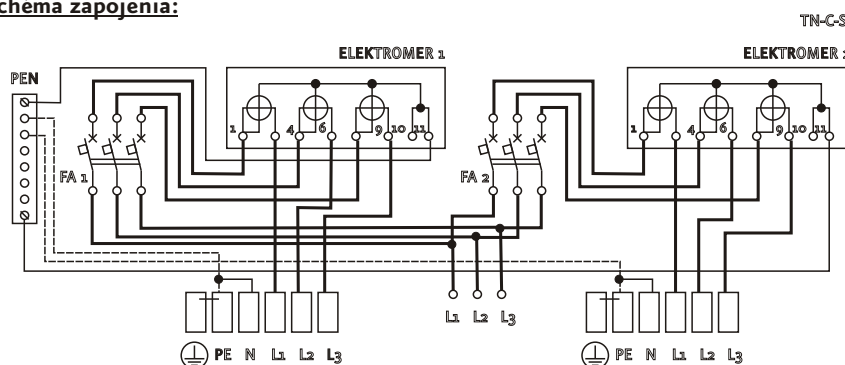
## Technické parametre:

Menovité pracovné napätie:	230 / 400 V, TN C S
Menovitý prúd:	Do 63 A
Menovitá frekvencia:	50 Hz
Stupeň krytia:	IP 44 / IP 20
Prívodné vedenie:	Do 25 mm <sup>2</sup>
Prierezy silových vodičov rozvádzača:	CY 6 pre In do 32 A CY10 pre In do 35 A do 63 A
Skratová odolnosť:	10 kA
Materiál skrine:	Tvrdený polyester
Odolnosť proti horeniu:	Kategória B
Uzatváranie dverí:	Rozvádzačový zámok štvorhran 6 x 6
Ochrana neživých častí pred nebezpečným dotykovým napätím:	Samočinným odpojením od napájania

## Rozmerový náčrt prevedení:



## Schéma zapojenia:



## Ponuka prevedení

- Konštrukčné prevedenie rozvádzača podľa spôsobu osadenia
  - Z zapustený v stene
  - N upevnený na stenu
  - S upevnený nastĺp (súčasťou rozvádzača sú plastové držiaky)
  - K40 s upevnením na podlahu, podstavec alebo múrik oplotenia (skriňa bez káblového priestoru)
  - K401 s upevnením na podlahu, podstavec alebo múrik oplotenia (1 modul káblového priestoru, 245 mm)
  - K402 s upevnením na podlahu, podstavec alebo múrik oplotenia (2 moduly káblového priestoru, 490 mm)
  - K403 s upevnením na podlahu, podstavec alebo múrik oplotenia (3 moduly káblového priestoru, 735 mm)
  - F402 pilierový vrátane zemného dielu a kotviacej rohože (2 moduly káblového priestoru, 490 mm)
  - F403 pilierový vrátane zemného dielu a kotviacej rohože (3 moduly káblového priestoru, 735 mm)
- Okienká vo dverách ER
  - W s okienkami na dverách rozvádzača (pri požiadavke na prevedenia bez okienok sa znak vynechá)
- Hodnota prúdu hlavného ističa
  - 2 x 16A, 2 x 20A, 2 x 25A, 2 x 32A, 2 x 40A, 2 x 50A, 2 x 63A, resp. kombinácia dvoch rôznych menovitých prúdov
  - 2 x xxA bez ističov, nulový mostík PEN, bez elektromera, vyzapájaný vodičmi pre max. prúdovú hodnotu 63A
- Zásobovacia oblasť odberu elektriny
  - Po Západoslovenská energetika a.s. Bratislava
  - Stredoslovenská energetika a.s. Žilina
  - Východoslovenská energetika a.s. Košice
- Povinná výbava
  - RE je podľa príslušnej schémy kompletne zapojený, má pripravené úchytky pre montáž elektromerov, kryt ističov je pripravený na zaplombovanie. K základnej výbave patrí nulový mostík PEN a hlavné ističe pred elektromermi.

## Príklad pre objednávku elektromerového rozvádzača:

RE 2.0 K 402 2 x 20A Po

Elektromerový rozvádzač plastový pre jednotarifové elektromery na priame meranie, trojfázový odber, pre dva elektromery osadenie na podlahu s dvomi modulami káblového priestoru, 2 x hlavný istič 20A, nulový mostík PEN, zapojený, bez elektromerov.