

# H-4. ELEKTROMEROVÝ ROZVÁDZAČ RE 2.0

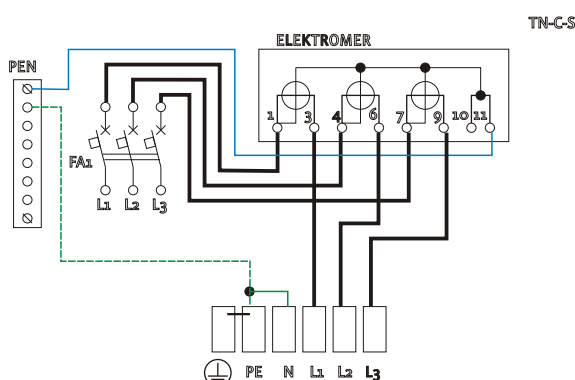
PRE PRIAME JEDNOTARIFOVÉ, TROJFÁZOVÉ MERANIE, SKUPINOVÉ MERANIE, OBLASŤ ZSE, SSE, VSE

HASMA

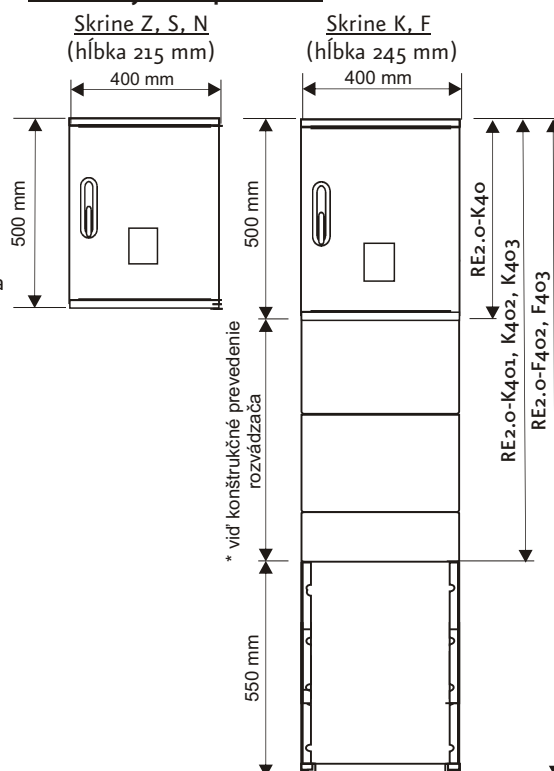
## Technické parametre:

Menovité pracovné napätie:	230 / 400 V, TN C S
Menovitý prúd:	Do 63 A
Menovitá frekvencia:	50 Hz
Stupeň krytia:	IP 44 / IP 20
Prívodné vedenie:	Do 25 mm <sup>2</sup>
Materiál skrine:	Tvrdený polyester
Odolnosť proti horeniu:	Kategória B
Uzavretie dverí:	Rozvádzačový zámok štvorhran 6 x 6
Ochrana neživých častí pred nebezpečným dotykovým napätím:	Samočinným odpojením od napájania

## Schéma zapojenia:



## Rozmerový náčrt prevedení:



## Ponuka prevedení

- Konštrukčné prevedenie rozvádzača podľa spôsobu osadenia
  - Z zapustený v stene
  - N upevný na stenu
  - S upevný nastúp (súčasťou rozvádzača sú plastové držiaky)
  - K40 s upevním na podlahu alebo múrik oplotenia (skriňa bez káblového priestoru)
  - K401 s upevním na podlahu alebo múrik oplotenia (1 modul káblového priestoru, 245 mm)
  - K402 s upevním na podlahu alebo múrik oplotenia (2 moduly káblového priestoru, 490 mm)
  - K403 s upevním na podlahu alebo múrik oplotenia (3 moduly káblového priestoru, 735 mm)
  - F402 pilierový vrátane zemného dielu a kotviacej rohože (2 moduly káblového priestoru, 490 mm)
  - F403 pilierový vrátane zemného dielu a kotviacej rohože (3 moduly káblového priestoru, 600 mm)
- Okienko vo dverách ER
  - W s okienkom na dverách rozvádzača (pri požiadavke na prevedenia bez okienka sa znak vynechá)
- Hodnota prúdu hlavného ističa
  - 16A, 20A, 25A, 32A, 40A, 50A, 63A
  - xxA bez ističov, nulový mostík PEN, bez elektromera, vyzapájaný vodičmi pre max. prúdovú hodnotu 63A
- Zásobovacia oblasť odberu elektriny
  - Po Západoslovenská energetika a.s. Bratislava
  - Stredoslovenská energetika a.s. Žilina
  - Východoslovenská energetika a.s. Košice
- Povinná výbava
  - RE je podľa príslušnej schémy kompletne zapojený, má pripravené úchytky pre montáž elektromera, kryt ističov je pripravený na zaplombovanie. K základnej výbave patrí nulový mostík PEN a hlavný istič.

## Dôležité:

Konštrukčné prevedenie rozvádzača umožňuje jeho doplnenie na dvojtarifové meranie v súlade s požiadavkami útvarov merania ZSE a.s., SSE a.s., VSE a.s.

## Príklad pre objednávku elektromerového rozvádzača:

RE 2.0 K 402 20A Po

Elektromerový rozvádzač plastový pre jednotarifový elektromer na priame meranie, trojfázový odber, pre osadenie na podlahu s dvomi modulami káblového priestoru, osadenie 1 x hlavný istič 20A, nulový mostík PEN, zapojený, bez elektromera.