

HLAVNÉ DOMOVÉ SKRINE PLASTOVÉ HDS - POLYESTER

SKRINE PRÍPOJKOVÉ ISTIACE DO 100 A

PRE JEDNÉHO A DVOCH ODBERATEĽOV



HASMA

Technické parametre:

Menovité pracovné napätie:	Do 690 V
Menovitý prúd:	Do 100 A
Menovitá frekvencia:	50 Hz
Skratová odolnosť:	15 kA
Stupeň krytia:	IP 44
Prívodné vedenie:	Do 25 mm ² Cu, Al
Materiál skrine:	tvrdý polyester
Odolnosť proti horeniu:	Kategória B
Uzatváranie dverí:	Energ. uzáver podľa STN 35 9754 príloha 1, alebo skrutka
Uhol otvorenia dverí:	180°
Rozmery skrine (mm):	300 x 285 x 114 (š x v x h) 284 x 306 x 115 (š x v x h) pre rozmer 2
Hmotnosť:	2,5 kg - pre jedného odberateľa 3,2 kg - pre dvoch odberateľov
Ochrana pri poruche:	samočinným odpojením napájania

Prípojková skriňa s poistkovými spodkami 00



Prípojková skriňa s poistkovým odpínačom 000



Popis konštrukcie:

Konštrukčný materiál prípojkových skríň je tvrdý polyester vystužený skleneným vláknom. Skrine sa vyznačujú vysokou odolnosťou voči statickému a dynamickému namáhaniu, nadmernému teplu a ohňu, poveternostným vplyvom a UV žiareniu v súlade s STN EN 61 439 - 5.

Dvere prípojkových skríň sú vybavené energetickým zámkom pre energetický kľúč podľa STN 35 9754 príloha 1, alebo uzatváracou skrutkou, v oboch prevedeniach s možnosťou plombovania.

Prípojkové skrine sú osadzované plastovými trojpólovými závitovými poistkovými spodkami PSZ 3 63A s krytom (SPP o, SPP 1/9), poistkovými spodkami pre nožové poistky jednopólovými PSH 00 - 160A a trojpólovými 3 PSH 00 - 160A (SPP 2, SPP1, SPP1/1, SPP1/2) a poistkovými odpínačmi veľ. 000 (pozri tabuľku prevedenia skríň podľa výstroja a spôsobu použitia). Počet a veľkosť poistkových spodkov závisí od typu skrine.

Skrine sa dodávajú buď ako zapustené pre osadenie do výklenku v stene, alebo v prevedení na stĺp. Pre zapustené skrine môžu byť dodávané kotviace pásy pre spoľahlivé mechanické upevnenie skrine v stene, pri prevedení na stĺp sú skrine vybavené plastovými držiakmi pre pásku BANDIMEX resp. pásku s obdobným upevňovacím princípom, alebo upínací nerezový pás HASMA.

Prípojkové skrine do 100A sú určené pre koncové pripojenie jedného alebo dvoch odberateľov na káblovú alebo vonkajšiu elektrorozvodnú sieť a k isteniu prívodného vedenia k odbernému miestu v distribučných rozvodoch.

Prevedenia skríň podľa výstroja a spôsobu použitia:

SPP o	skriňa prípojková istiaci pre In = do 63 A pre koncové pripojenie jedného odberateľa
SPP 2	skriňa prípojková istiaci pre In = do 100 A pre koncové pripojenie jedného odberateľa
SPP 1	skriňa prípojková istiaci pre In = do 100 A pre koncové pripojenie dvoch odberateľov, radenie fáz L1 - L1, L2 - L2, L3 - L3
SPP 1 / 1	skriňa prípojková istiaci pre In = do 100 A pre koncové pripojenie dvoch odberateľov, radenie fáz L1 - L2 - L3, L1 - L2 - L3
SPP 1 / 2	skriňa prípojková istiaci pre In = do 100 A pre koncové pripojenie dvoch odberateľov, radenie fáz L1 - L2 - L3, L1 - L2 - L3
SPP 1 / 9	skriňa prípojková istiaci pre In = do 50 A pre koncové pripojenie dvoch odberateľov

A	do výklenku v stene s energetickým zámkom
B	do výklenku v stene s uzatváracou skrutkou
C	na podperný bod (stĺp) s energetickým zámkom (pre jedného odberateľa)
D	na podperný bod (stĺp) s uzatváracou skrutkou (pre jedného odberateľa)
E	na podperný bod (stĺp) s energetickým zámkom (pre dvoch odberateľov)
F	na podperný bod (stĺp) s uzatváracou skrutkou (pre dvoch odberateľov)

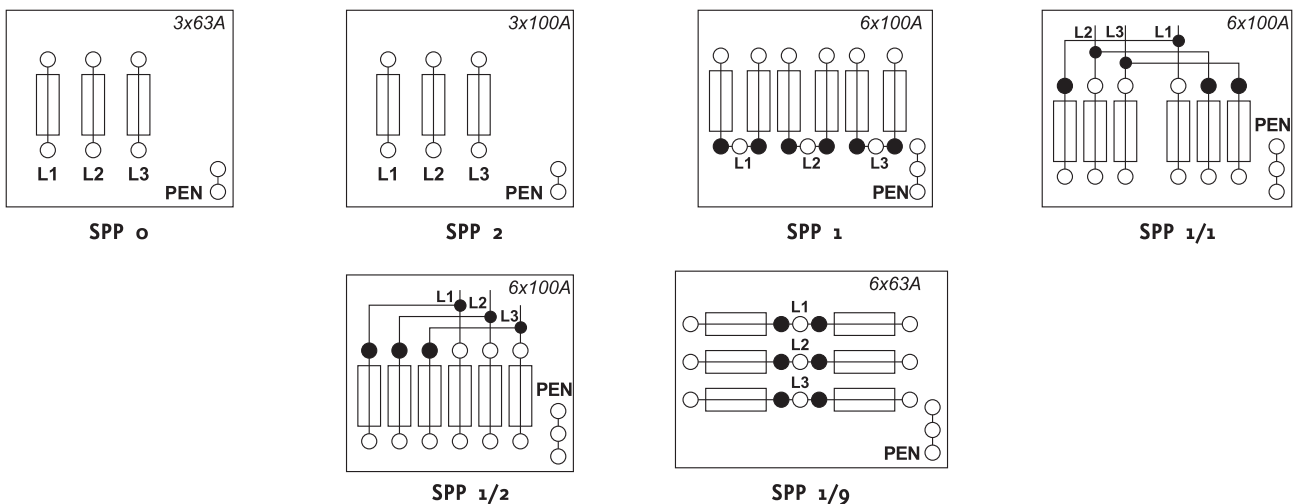
II	2 (resp. 3) x otvor s priemerom 38 mm zdola (pre montáž do výklenku v stene)
III	2 (resp. 3) x otvor s priemerom 38 mm zdola, 1 x otvor zhora (pre montáž do výklenku v stene)
IV	2 (resp. 3) x vývodky PG 29 zdola (pre montáž na podperný bod)
V	2 (resp. 3) x otvory zdola - do steny / vývodky PG 29 zdola - na stĺp. V skrini rozmer 2 (viď rozmerový náčrt)

P o	Pre SPP o	1 x trojpólový poistkový spodok PSZ 63 A - E33 s krytom vrátane hlavíc E33, krytie IP 2x po otvorení dverí
P 21	Pre SPP 2	1 x trojpólový poistkový spodok 100 A, typ 3PSH 00 / P2 s krytom, krytie IP 2x po otvorení dverí
P 23		1 x trojpólový poistkový odpínač 100 A, veľ. 000, krytie IP 2x po otvorení dverí
P 31	Pre SPP 1	2 x trojpólový poistkový spodok 100 A, typ 3PSH 00 / P2 s krytom, krytie IP 2x po otvorení dverí
P 33		2 x trojpólový poistkový odpínač 100 A, veľ. 000, krytie IP 2x po otvorení dverí
P 41	Pre SPP 1/1	2 x trojpólový poistkový spodok 100 A, typ 3PSH 00 / P2 s krytom, krytie IP 2x po otvorení dverí
P 43		2 x trojpólový poistkový odpínač 100 A, veľ. 000, krytie IP 2x po otvorení dverí
P 51	Pre SPP 1/2	2 x trojpólový poistkový spodok 100 A, typ 3PSH 00 / P2 s krytom, krytie IP 2x po otvorení dverí
P 53		2 x trojpólový poistkový odpínač 100 A, veľ. 000, krytie IP 2x po otvorení dverí
P 90	Pre SPP 1/9	2 x trojpólový poistkový spodok 50 A, typ PSZ 63 A - E33 s krytom vrátane hlavíc E33, krytie IP 2x po otvorení dverí

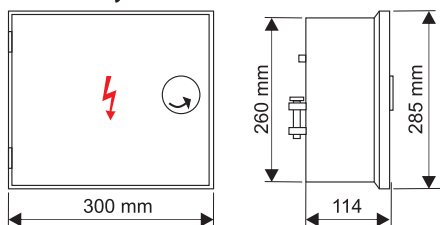
Prehľad a technické parametre prípojkových skrií:

typ zapustenej skrine	SPP 0	SPP 2	SPP 1	SPP 1/1	SPP 1/2	SPP 1/9
menovitý prúd	63 A	100 A	100 A	100 A	100 A	50 A
typ a poč. ist. prvkov	3 x 63 A	3 x 100 A	6 x 100 A	6 x 100 A	6 x 100 A	6 x 63 A
skratová odolnosť	15 kA					
menovité napätie	do 690 V					
prívodné vedenie	do 25 mm ² Cu, Al					
krytie	IP 44					
stupeň horľavosti	B - neľahko horľavé					

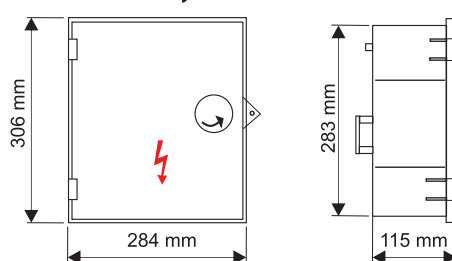
Schémy zapojenia prípojkových skrií:



Rozmerový náčrt skrií:



Rozmerový náčrt skrií - rozmer 2:



Príslušenstvo prípojkových skrií:

- * kotviace pásy (pre montáž do výklenku v stene)
- * plastový držiak pre upínací nerezový pás HASMA, resp. pásku BANDIMEX
- * upínací nerezový pás HASMA
- * kľúč energetického zámku EZK 1

Poznámka:

Položky uvedené v príslušenstve prípojkových skrií nie sú súčasťou dodávky. Je potrebné ich objednať zvlášť. Súčasťou skrií v prevedení na stĺp sú držiaky s čapmi pre upínací pás integrované v dne skrine (viď. rozmerový náčrt)

Príklad pre objednávku:

SPP 2 C IV P21

Skríňa prípojková plastová pre menovitý prúd do 100A, pre koncové pripojenie jedného odberateľa, na stĺp, s energetickým zámkom a držiakom pre pásku BANDIMEX, 2 x vývodky PG 29 zdola, 1 x trojpólový poistkový spodok typ 3PSH 00 s krytom, krytie IP 2x po otvorení dverí.

Prevedené skúšky a certifikáty:

Certifikát EVPÚ a.s. Nová Dubnica č. 00098/101/1/2017