

Káblové rozvodné skrine plastové - Polyester

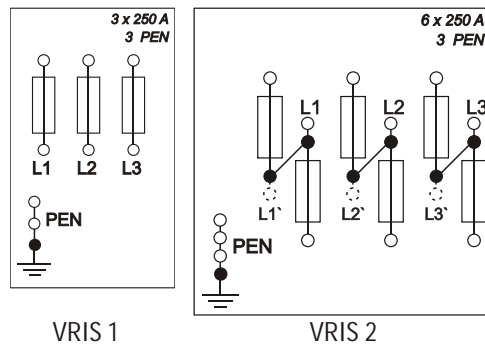
Skrine rozpojovacie istiace pre vonkajšie vedenia - VRIS



Technické parametre:

Menovité pracovné napätie:	Do 690 V
Menovitý prúd:	Do 250 A
Menovitá frekvencia:	50 Hz
Skratová odolnosť:	20 kA
Stupeň krytia:	IP 44/IP2x s použitím krytov KNP 1,2 a KKK 1
Prívodné vedenie:	Do 120 mm ² , resp. do 240 mm ²
Prípojovacie svorky L1, L2, L3:	pripojenie prívodu zhora
Prípojovacie svorky L1', L2', L3':	pripojenie prívodu zdola
Materiál skrine:	Tvrdený polyester, RAL 7035
Odolnosť proti horeniu:	Kategória B
Uzatváranie dverí:	Energ. uzáver pod a STN 35 9754 príl. 1
Stredná prípojnica:	EAI pás 32 x 5
Ochranná prípojnica:	svorník M8
Ochrana neživých častí pred nebezpečeným dotykovým napätím:	Samoinným odpojením od zdroja

Schéma zapojenia:



Prehľad a technické parametre rozpojovacích skrí:

typ skrine	VRIS 1	VRIS 1K	VRIS 1K + KKP	VRIS 2	VRIS 2K	VRIS 2K + KKP
počet istiacich prvkov	3 x 250 A	3 x 250 A	3 x 250 A	6 x 250 A	6 x 250 A	6 x 250 A
počet vývodiek hore	2	2	2	3	3	3
počet vývodiek dole	-	1	1	-	2	2
hmotnosť	11 kg	11 kg	17,5 kg	16 kg	16 kg	23 kg
prívodné vedenie	do 120 mm ²	do 120 mm ²	do 240 mm ²	do 120 mm ²	do 120 mm ²	do 240 mm ²
menovité napätie	do 690 V					
menovitý prúd	do 250 A					
krytie	IP 44 / IP 2x s použitím krytov KNP 1,2 a KKK 1					
stupeň ochrany	B - neakéhoro avé					

typ skrine	VRIS 1	VRIS 1K	VRIS 1K + KKP	VRIS 2	VRIS 2K	VRIS 2K + KKP
veľkosť - typ	Z 50 x 40		OSZ 50x40 +KKP 26x40	Z 60 x 40		OSZ 60x40 +KKP 26x40
výška (mm)	510		765	610		865
šírka (mm)	400		400	400		400
hĺbka (mm)	215		245	215		245

Príklad pre objednávku:

VRIS 1 II P4

Skrin a vonkajšia rozpojovacia istiacia pre menovitý prúd do 250 A, s dvomi vývodkami hore, energetickým zámkom a plastovým držiakom pre pásku BANDIMEX, stredná prípojnica EAI pás 32 x 5 na V svorky vrátane svoriek, prístrojová náplň 3 x PSH 1, 250A - pripojenie prívodov a vývodov praporcami V pre strme ovú pripájajúcu svorku vrátane svoriek. Nožové poistky nie sú súčasťou dodávky. Skrin a je vybavená vnútornými prekážkami (kryty KNP 1,2 a KKK1) proti neúmyselnému dotyku živých častí po otvorení dverí.

Prevedené skúšky:

- Protokol a správa o preukaznej skúške číslo S08/02/0015/4302C/SL zo dňa 18.07.2002, 0815 51 Nová Dubnica
- Vyhlásenie výrobcu o preukázaní zhody stavebného výrobku číslo 4302C/02/0092/V/S08 pridelené MVRR SR, zo dňa 13.8.2002