

HR-3. ELEKTROMEROVÝ ROZVÁDZAČ RE 2.1

PRE PRIAME JEDNOTARIFOVÉ, JEDNOFÁZOVÉ MERANIE PRE 13 ELEKTROMEROV,
RESP. KOMBINÁCIU S TROJFÁZOVÝM MERANÍM



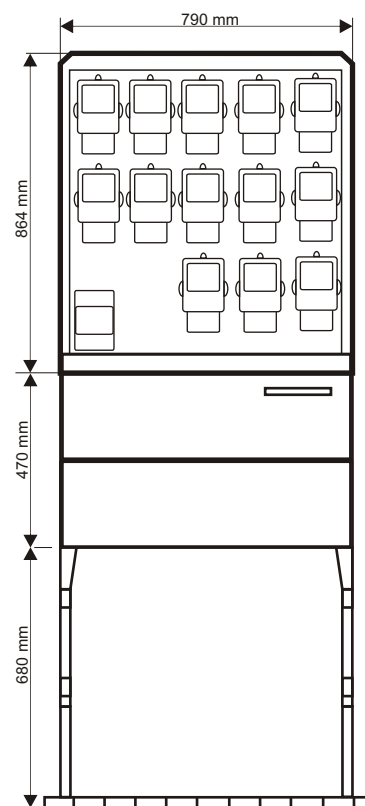
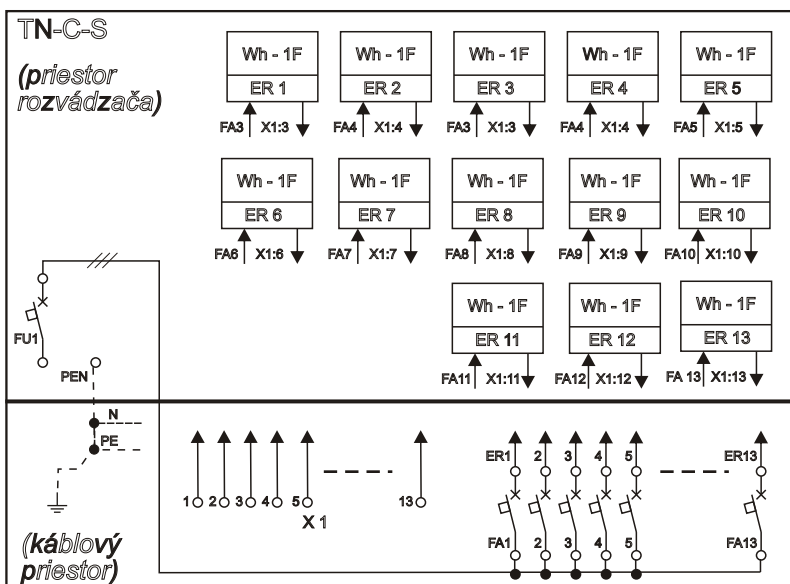
HASMA

Technické parametre:

Menovité pracovné napätie:	230 / 400 V, TN C S
Menovitý prúd:	Do 160 A
Menovitá frekvencia:	50 Hz
Stupeň krytia:	IP 44 / IP 20
Prívodné vedenie:	Do 70 mm ²
Vývodné vedenie:	Do 25 mm ²
Materiál skrine:	Tvrdený polyester
Odolnosť proti horeniu:	Kategória B
Uzatváranie dverí:	Energetický zámok STN 35 9754 príl. 1 doplnený o oko na visiaci zámok

Ochrana pred úrazom el. prúdom:
v normalnej prevádzke: izolovaním živých častí a krytmi
pri poruche: samočinným odpojením od napájania

Schéma zapojenia:



Ponuka prevedení

- Konštrukčné prevedenie rozvádzača podľa spôsobu osadenia
DIN₁ skriňa s pilierom vrátane zemného dielu a kotviacej rohože
- Typ a veľkosť hlavného istiacieho prvku
Radový poistkový odpínač veľ. 00 160A
- Hodnota prúdu ističov pred elektromerom
16A, 20A, 25A, 32A
xxA bez ističov, vyzapájaný vodičmi pre max. prúdovú hodnotu 32A
- Prevedenie podľa počtu a kombinácie meraní pre príslušný rozmer skrine:
2.1 13x nA 13 jednofázových meraní
2.0 1x nA/2.1 10x nA 1 trojfázové meranie a 10 jednofázových meraní
2.0 2x nA/2.1 8x nA 2 trojfázové meranie a 8 jednofázových meraní
Poznámka: nA podľa hodnoty prúdu ističa pred elektromerom
- Popis: ER je podľa príslušnej schémy kompletne zapojený. Na montážnej doske sú pripravené úchytky pre montáž príslušného počtu elektromerov (elektromery nie sú súčasťou dodávky), hlavný istiaci prvok s krytom pripraveným na zaplombovanie. K základnej výbave ďalej patrí: nulový mostík PEN, ističe pred elektromermi výstupné svorky a zbernice PE a N. Tieto prvky sú umiestnené v káblovom priestore skrine a sú prístupné až po otvorení dverí rozvádzača a následnom odobratí predného krytu káblového priestoru.

Príklad pre objednávku:

RE 2.1 - 13x25A DIN₁

Elektromerový rozvádzač pre jednotarifový elektromer na priame meranie, 13 x jednofázový odber, skriňa s pilierom vrátane zemného dielu a kotviacej rohože, osadenie 1 x hlavný istiaci prvok, lišta DIN s osadenými ističami pre jednotlivých odberateľov, nulový mostík PEN, zbernice PE a N a výstupné svorky umiestnené v káblovom priestore, zapojený, bez elektromerov.