

# HR-2. ELEKTROMEROVÝ ROZVÁDZAČ RE 2.1

PRE PRIAME JEDNOTARIFOVÉ, JEDNOFÁZOVÉ MERANIE PRE 8 ELEKTROMEROV,  
RESP. KOMBINÁCIU S TROJFÁZOVÝM MERANÍM



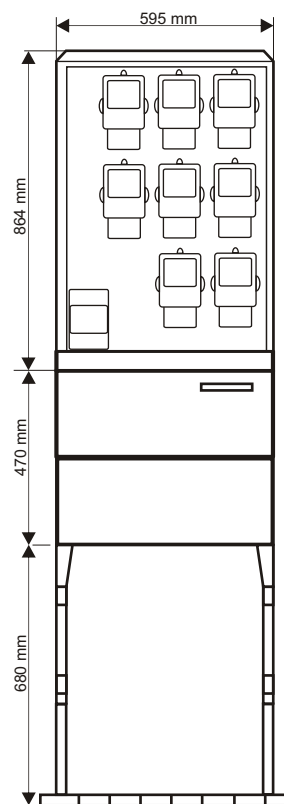
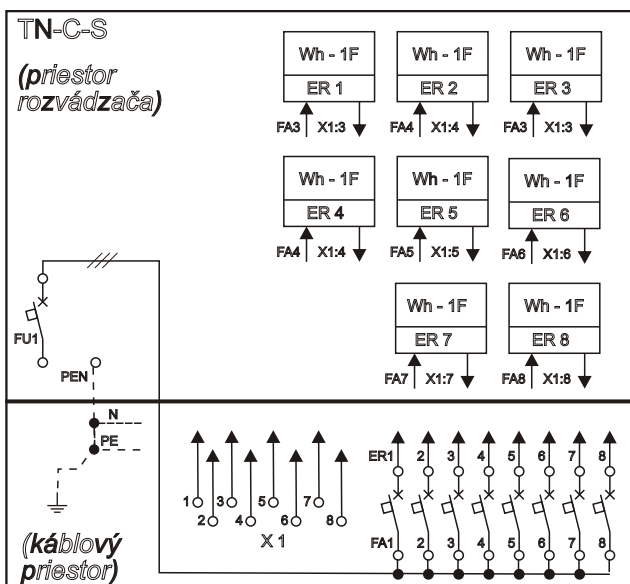
HASMA

## Technické parametre:

Menovité pracovné napätie:	230 / 400 V, TN C S
Menovitý prúd:	Do 160 A
Menovitá frekvencia:	50 Hz
Stupeň krytia:	IP 44 / IP 20
Prívodné vedenie:	Do 70 mm <sup>2</sup>
Vývodné vedenie:	Do 25 mm <sup>2</sup>
Materiál skrine:	Tvrdený polyester
Odolnosť proti horeniu:	Kategória B
Uzatváranie dverí:	Energetický zámok STN 35 9754 príl. 1 doplnený o oko na visiaci zámok

Ochrana pred úrazom el. prúdom:  
v normalnej prevádzke: izolovaním živých častí a krytmi  
pri poruche: samočinným odpojením od napájania

## Schéma zapojenia:



## Ponuka prevedení

- Konštrukčné prevedenie rozvádzača podľa spôsobu osadenia  
DINO skriňa s pilierom vrátane zemného dielu a kotviacej rohože
- Typ a veľkosť hlavného ističieho prvku  
Radový poistkový odpínač veľ. 00 160A
- Hodnota prúdu ističov pred elektromerom  
16A, 20A, 25A, 32A  
xxA bez ističov, vyzapájaný vodičmi pre max. prúdovú hodnotu 32A
- Prevedenie podľa počtu a kombinácie meraní pre príslušný rozmer skrine:  
2.1 8x nA 8 jednofázových meraní  
2.0 1x nA/2.1 7x nA 1 trojfázové meranie a 7 jednofázových meraní  
2.0 2x nA/2.1 5x nA 2 trojfázové meranie a 5 jednofázových meraní  
Poznámka: nA podľa hodnoty prúdu ističa pred elektromerom
- Popis: ER je podľa príslušnej schémy kompletne zapojený. Na montážnej doske sú pripravené úchytky pre montáž príslušného počtu elektromerov (elektromery nie sú súčasťou dodávky), hlavný istiaci prvok s krytom pripraveným na zaplombovanie. K základnej výbave ďalej patrí: nulový mostík PEN, ističe pred elektromermi výstupné svorky a zbernice PE a N. Tieto prvky sú umiestnené v káblovom priestore skrine a sú prístupné až po otvorení dverí rozvádzača a následnom odobratí predného krytu káblového priestoru.

## Príklad pre objednávku:

### RE 2.0-1x25A/2.1-7x25A DINO

Elektromerový rozvádzač pre jednotarifový elektromer na priame meranie, 1 x trojfázový odber, 7 x jednofázový odber, skriňa s pilierom vrátane zemného dielu a kotviacej rohože, osadenie 1 x hlavný istiaci prvok, lište DIN s osadenými ističami pre jednotlivých odberateľov, nulový mostík PEN, zbernice PE a N a výstupné svorky umiestnené v káblovom priestore, zapojený, bez elektromerov.