

ROZVÁDZAČ VEREJNÉHO OSVETLENIA RVO

PREVEDENIE S - NA STĽP, PREVEDENIE F - PILIEROVÉ



HASMA

Technické parametre:

Menovité pracovné napätie:	230 / 400 V, TN-C
Menovitý prúd:	Do 63 A
Menovitá frekvencia:	50 Hz
Stupeň krytia:	IP 44 / IP 20
Prívodné vedenie:	Do 25 mm ²
Materiál skrine:	Tvrdený polyester
Odolnosť proti horeniu:	Kategória B
Uzatváranie dverí:	Energetický zámok STN 35 9754 s úchytom na visiaci zámok

Ochrana neživých častí pred nebezpečným dotykovým napätím: Samočinným odpojením od zdroja

Rozmerový náčrt prevedení:

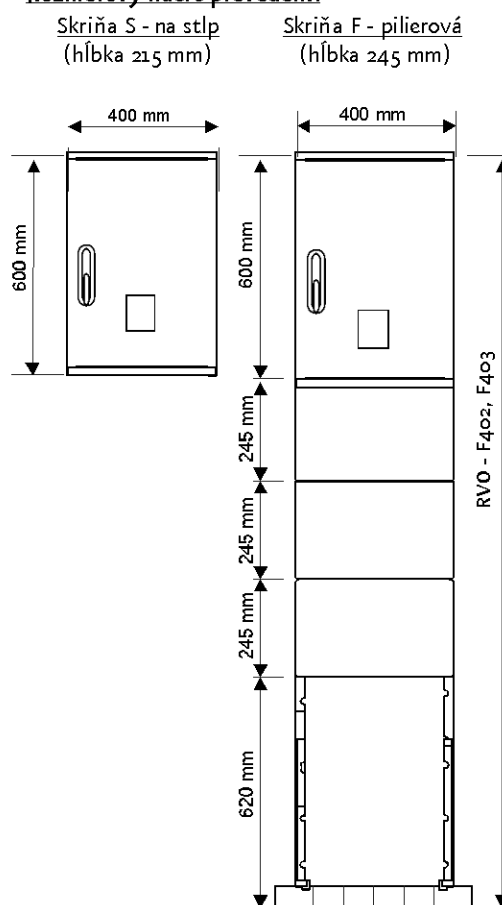
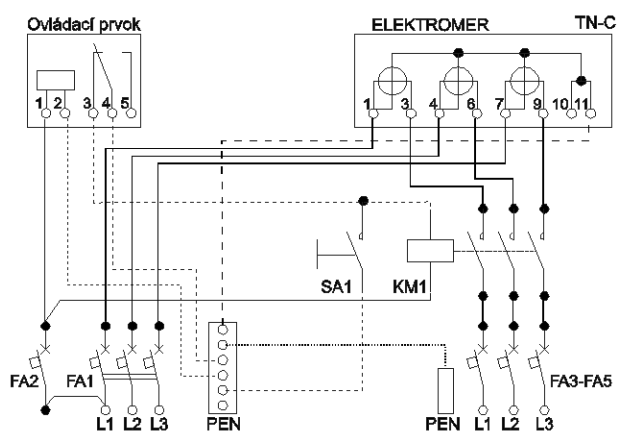


Schéma zapojenia:



Ponuka prevedení

- Konštrukčné prevedenie rozvádzača podľa spôsobu osadenia
 - S - upevnený na stĺp (súčasťou rozvádzača sú plastové držiaky)
 - F402 - pilierový vrátane zemného dielu a kotviacej rohože (2 moduly káblového priestoru, 490 mm)
 - F403 - pilierový vrátane zemného dielu a kotviacej rohože (3 moduly káblového priestoru, 735 mm)
- Okienko vo dverách ER
 - W - s okienkom na dverách rozvádzača (pri požiadavke na prevedenia bez okienka sa znak vynechá)
- Hodnota prúdu hlavného ističa
 - 25A, 32A, 40A, 63A
- Zásobovacia oblasť odberu elektriny
 - Po - Západoslovenská energetika a.s. Bratislava, Stredoslovenská energetika a.s. Žilina
 - P2 - Východoslovenská energetika a.s. Košice
- Povinná výbava

Rozvádzač verejného osvetlenia je podľa príslušnej schémy kompletne zapojený, má pripravené úchytky pre montáž elektromera, kryt ističov je pripravený na zaplombovanie. K základnej výbave patrí nulový mostík PEN, hlavný istič a istič 2A pre istenie ovládacieho prvku (istič FA2 len pre región ZSE a SSE), stýkač, ovládací prvok - týždenné prepínacie hodiny so zálohou, prepínač a vývodové ističe. Súčasťou prevedenia S - na stĺp sú plastové vývodky a držiaky pre upínací pás. Upínací pás nie je súčasťou dodávky, objednať zvlášť.

Príklad pre objednávku:

RVO S 32A P2

Rozvádzač verejného osvetlenia prevedenie na stĺp, osadenie 1 x hlavný istič 25A, nulový mostík PEN, stýkač, ovládací prvok, prepínač režimu a vývodové ističe, zapojenie rozvádzača pre zásobovaciu oblasť VSE a.s.

Poznámka:

Odlišné prevedenie zapojenia RVO, resp. zapojenie podľa dodanej schémy konzultovať s výrobcom..