

H-6. ELEKTROMEROVÝ ROZVÁDZAČ RE 2.1

PRE PRIAME JEDNOTARIFOVÉ, JEDNOFÁZOVÉ MERANIE

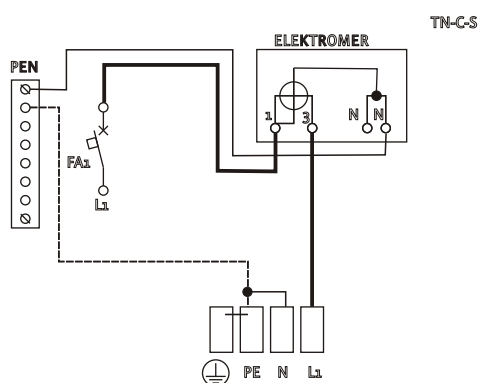


HASMA

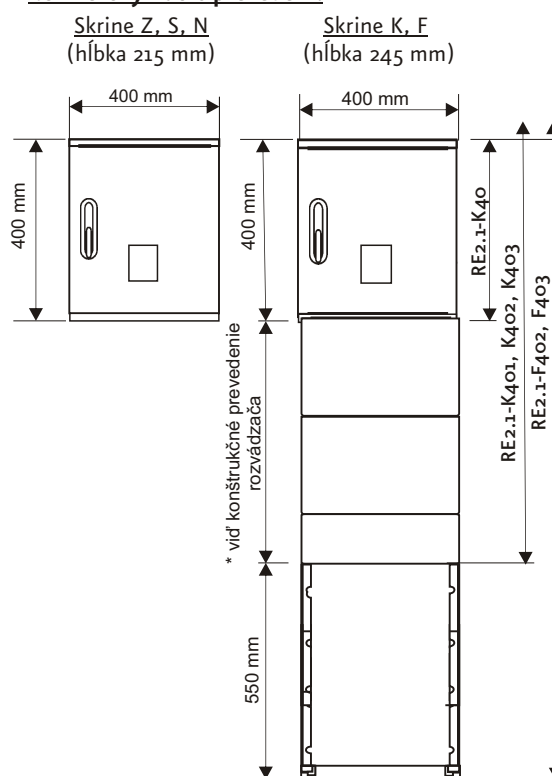
Technické parametre:

Menovité pracovné napätie:	230 V, TN C S
Menovitý prúd:	Do 63 A
Menovitá frekvencia:	50 Hz
Stupeň krytia:	IP 44 / IP 20
Prívodné vedenie:	Do 25 mm ²
Materiál skrine:	Tvrdený polyester
Odolnosť proti horeniu:	Kategória B
Uzatváranie dverí:	Rozvádzačový zámok štvorhran 6 x 6
Ochrana neživých častí pred nebezpečným dotykovým napätím:	Samočinným odpojením od zdroja

Schéma zapojenia:



Rozmerový náčrt prevedení:



Prevedenia elektromerových rozvádzačov:

Ponuka prevedení

- Konštrukčné prevedenie rozvádzača podľa spôsobu osadenia *
 - Z zapustený v stene
 - N upevnený na stenu
 - S upevnený nastĺp (súčasťou rozvádzača sú plastové držiaky)
 - K40 s upevnením na podlahu alebo múrik oplotenia (skriňa bez káblového priestoru)
 - K401 s upevnením na podlahu alebo múrik oplotenia (1 modul káblového priestoru, 245 mm)
 - K402 s upevnením na podlahu alebo múrik oplotenia (2 moduly káblového priestoru, 490 mm)
 - K403 s upevnením na podlahu alebo múrik oplotenia (3 moduly káblového priestoru, 735 mm)
 - F402 pilierový vrátane zemného dielu a kotviacej rohože (2 moduly káblového priestoru, 490 mm)
 - F403 pilierový vrátane zemného dielu a kotviacej rohože (3 moduly káblového priestoru, 600 mm)
- Okienko vo dverách ER
 - W s okienkom na dverách rozvádzača (pri požiadavke na prevedenia bez okienka sa znak vynechá)
- Hodnota prúdu hlavného ističa
 - 16A, 20A, 25A, 32A, 40A, 50A, 63A
 - xxA bez ističov, nulový mostík PEN, bez elektromera a sadzbového spínača, vyzapájaný vodičmi pre max. prúdovú hodnotu 63A
- Zásobovacia oblasť odberu elektriny
 - P2 Východoslovenská energetika a.s. Košice
- Povinná výbava
 - ER je podľa príslušnej schémy kompletne zapojený, má pripravené úchytky pre montáž elektromera a ovládacieho prvku, kryt ističov je pripravený na zaplombovanie. K základnej výbave patrí nulový mostík PEN a hlavný istič.

Príklad pre objednávku elektromerového rozvádzača:

RE 2.1 K 402 - 25 P2

Elektromerový rozvádzač plastový pre jednotarifový elektromer na priame meranie, jednofázový odber, pre upevnenie na podlahu s dvomi modulami káblového priestoru, osadenie 1 x hlavný istič 25A, nulový mostík PEN, zapojený, bez elektromera.