



HASMA

## H-10. ELEKTROMEROVÝ ROZVÁDZAČ ER P.M

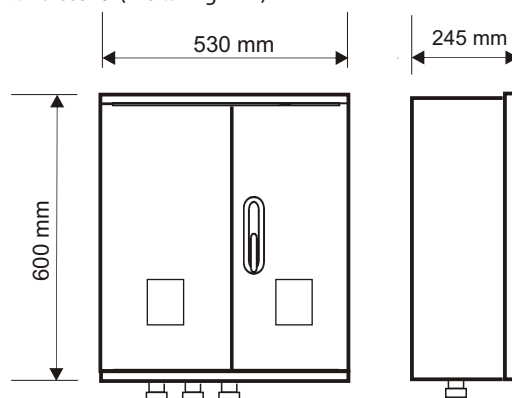
PRE POLOPRIAME (SEKUNDÁRNE) MERANIE MALOODBERU

### Technické parametre:

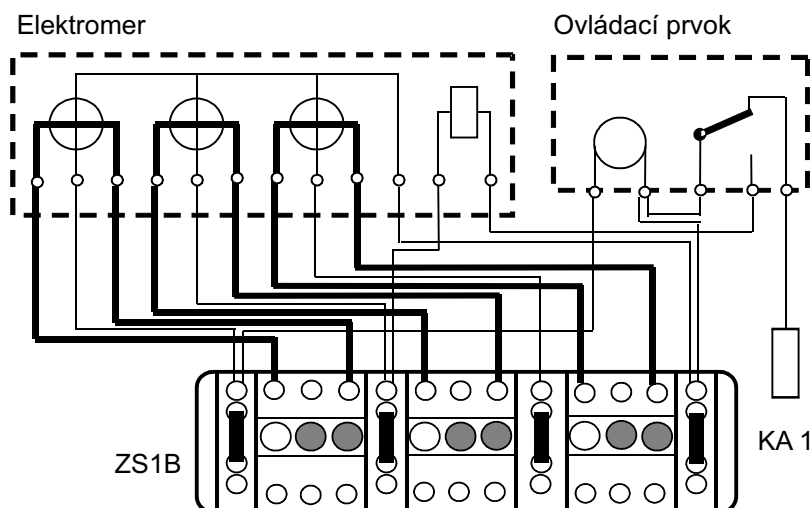
Menovité pracovné napätie:	230 / 400 V
Menovitý prúd:	5 A
Menovitá frekvencia:	50 Hz
Stupeň krytia:	IP 44 / IP 20
Prívodné vedenie:	Do 10 mm <sup>2</sup>
Materiál skrine:	Tvrdený polyester
Odolnosť proti horeniu:	Kategória B
Uzatváranie dverí:	Rozvádzačový zámok štvorhran 6 x 6
Ochrana neživých častí pred nebezpečným dotykovým napätím:	Samočinným odpojením od zdroja

### Rozmerový náčrt:

ER na stenu (hĺbka 215 mm)



### Schéma zapojenia:



### Ponuka prevedení

- Konštrukčné prevedenie rozvádzača podľa spôsobu osadenia

Štandardné prevedenie tejto skupiny rozvádzačov je N upevnený na stenu.

Prevedenia Z, S, K, F sú vyrábané s nutnými obmedzeniami (napr. minimálne rozmery) na zákazku.

- Okienko vo dverách ER

W s okienkom na dverách rozvádzača (pri požiadavke na prevedenia bez okienka sa miesto v znaku označí pomlčkou)

- Hodnota prúdu

Štandardne x/5 A

- Zásobovacia oblasť odberu elektriny

Po Západoslovenská energetika a.s. Bratislava

P1 Stredoslovenská energetika a.s. Žilina

P2 Východoslovenská energetika a.s. Košice

xx bez väzby na zásobovaciu oblasť

Definovanie zásobovacej oblasti je dôležité pre splnenie špecifických požiadaviek jednotlivých distribučných spoločností.

- Povinná výbava

ER je podľa príslušnej schémy kompletne zapojený, má pripravené úchytky pre montáž elektromera, ovládacieho prvku, skúšobnú svorkovnicu a trojfázový istič v napäťových okruhoch (ak je vyžadovaný schémou zapojenia). V rozvádzači je vytvorený priestor pre montáž zvláštnych doplnkov (napr. oddeľovací modul, ktorý môže byť súčasťou ER).

### Príklad typového označenia pre objednávku

**ER P.M N W x/5A P1**

Elektromerový rozvádzač pre polopriame (sekundárne) meranie maloodberu, s okienkom na dverách, pre prúdovú hodnotu x/5 A, v prevedení pre zásobovaciu oblasť SSE a.s.