



HASMA

PLECHOVÉ SKRINE PRE NN ROZVÁDZAČE





Obsah

Plechové skrine pre NN rozvádzače

Skrine univerzálne - OMU _____	4
Skrine univerzálne, kovové, zapustené s prírubou - OMK _____	7
Skrine univerzálne s vyšším krytím - OMS _____	10
Skrine pilierové - SU _____	17
Skrine pilierové - DSU (na polyesterové káblové priestory so zemným dielom) _____	24
Skrine rámové typu - SR _____	27
Skrine kompaktné pre nízkonapäťové rozvádzače - OWW _____	45
Skrine plechové pre elektromerové rozvádzače skupinové - ORW _____	49
Skrine pre stožiarové trafostanice - RSO _____	53
Plechové skrine pre staveniskové rozvádzače - ORB _____	55

Použitie >

- > Nástenné skrine pre elektromery, výzbroj pre regulačnú a riadiacu techniku, výrobné procesy a ovládanie strojov..

Spôsob montáže >

- > Vnútorne prostredie;
- > Na stenu;
- > Zapustená

Podmienky použitia >

- > Relatívna vlhkosť: do 50%;
- > Teplota okolia: -5 do 40 °C;
- > Suché prostredie.

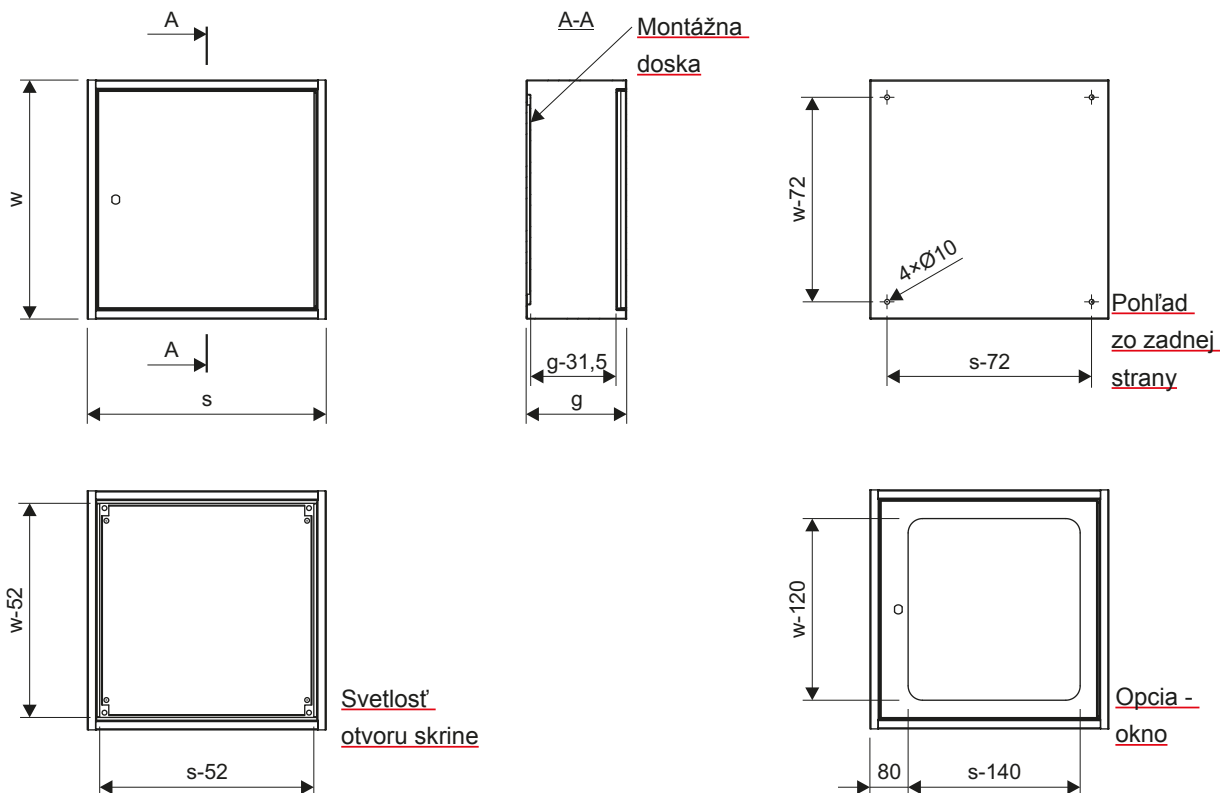
Konštrukcia skrine >

- > Oceľový plech s hrúbkou 1 - 1,5 mm, hliníkový plech s hrúbkou - 2 mm;
- > Lakovanie práškovou polyesterovou farbou, farba RAL 7035;
- > Dvere vonkajšie bez tesnenia s možnosťou ľavého aj pravého závesu;
- > Otvory na montáž na zadnej stene skrine;
- > Montážna doska z galvanicky pozinkovaného plechu - hrúbka: 1 - 2 mm;
- > Skrutky zaisťujúce pospájanie;
- > Uzamykanie dverí: zámok valcový Z-2106, dva zámky;
- > Dvere môžu byť vybavené oknom z polykarbonátu (rozmer od $s \times w = 400 \times 400$ mm).

Parametre >

- > Trieda ochrany: I;
- > Stupeň ochrany krytom: IP31;
- > Stupeň ochrany proti vonkajším nárazom: IK10..

Výkresy >

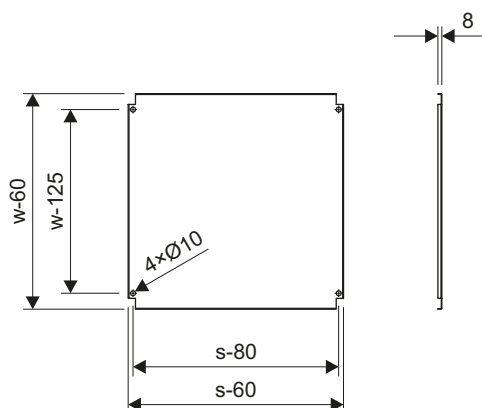


Typy skriň >

TYP	Rozmery [mm]			Rozmery dosky káblových vývodov* [mm]	Hrúbka oceľového plechu [mm]	Počet zámkov	Rozmery montážnej dosky [mm]
	Šírka s	Výška w	Hĺbka g				
OMU 20 30 15	200	300	150	90×180	1	1	140×240
OMU 30 20 15	300	200	150	90×150	1	1	240×140
OMU 30 30 15	300	300	150	90×230	1	1	240×240
OMU 30 30 21	300	300	210	90×230	1	1	240×240
OMU 30 40 15	300	400	150	90×230	1	1	240×340
OMU 30 40 21	300	400	210	90×230	1	1	240×340
OMU 30 50 21	300	500	210	90×230	1	1	240×440
OMU 40 30 15	400	300	150	90×230	1	1	340×240
OMU 40 30 21	400	300	210	90×230	1	1	340×240
OMU 40 40 21	400	400	210	90×330	1	1	340×340
OMU 40 40 30	400	400	300	150×330	1	1	340×340
OMU 40 50 21	400	500	210	150×330	1,2	1	340×440
OMU 40 60 21	400	600	210	150×330	1,2	1	340×540
OMU 40 60 30	400	600	300	150×330	1,2	1	340×540
OMU 50 40 30	500	400	300	150×330	1,2	1	440×340
OMU 50 50 21	500	500	210	150×420	1,2	1	440×440
OMU 50 50 30	500	500	300	150×420	1,2	1	440×440
OMU 50 60 21	500	600	210	150×420	1,2	1	440×540
OMU 50 60 30	500	600	300	150×420	1,2	1	440×540
OMU 60 50 21	600	500	210	150×420	1,2	1	540×440
OMU 60 40 30	600	400	300	150×420	1,2	1	540×340
OMU 60 50 30	600	500	300	150×520	1,2	1	540×440
OMU 60 60 21	600	600	210	150×520	1,2	1	540×540
OMU 60 60 30	600	600	300	150×520	1,2	1	540×540
OMU 60 80 21	600	800	210	150×520	1,5	2	540×740
OMU 60 80 30	600	800	300	150×520	1,5	2	540×740
OMU 60 80 38	600	800	380	150×520	1,5	2	540×740
OMU 60 100 30	600	1000	300	150×520	1,5	2	540×940
OMU 60 120 30	600	1200	300	150×520	1,5	2	540×1140
OMU 80 60 21	800	600	210	150×520	1,5	2	740×540
OMU 80 60 28	800	600	280	150×520	1,5	1	740×540
OMU 80 80 21	800	800	210	150×520	1,5	2	740×740
OMU 80 80 28	800	800	280	150×520	1,5	2	740×740
OMU 80 100 21	800	1000	210	150×520	1,5	2	740×940
OMU 80 100 28	800	1000	280	150×520	1,5	2	740×940
OMU 80 120 28	800	1200	230	150×520	1,5	2	740×1140
OMU 90 100 23	900	1000	230	150×520	1,5	2	840×940
OMU 90 120 23	900	1200	230	150×520	1,5	2	840×1140
OMU 100 100 18	1000	1000	180	150×520	1,5	2	940×940
OMU 100 120 18	1000	1200	180	150×520	1,5	2	940×1140

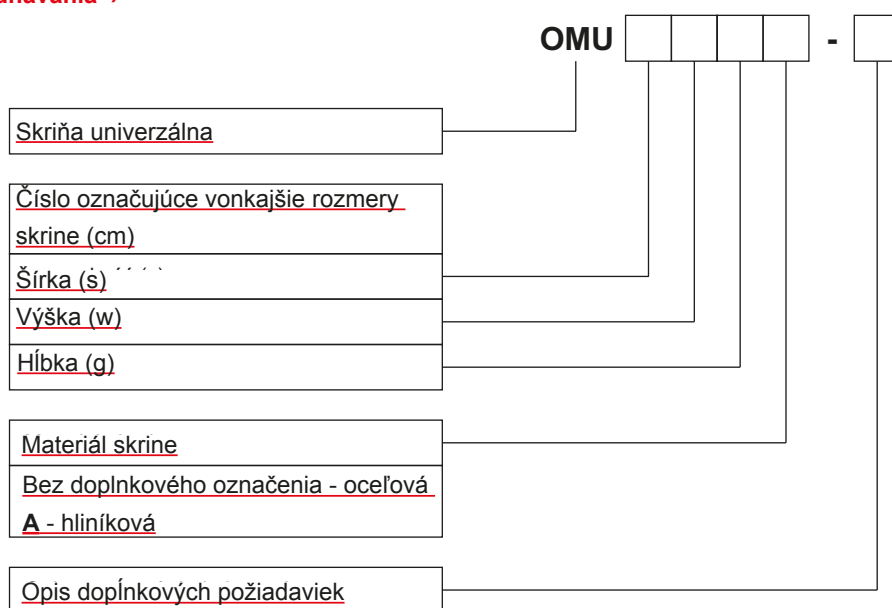
* Doska káblových vývodov sa montuje k skrinii pomocou skrutiiek

Montážna doska do skriň OMU >



- > Materiál - plech s povrchovou ochranou AlZn, hrúbka plechu 1 - 2 mm. *

Spôsob objednávania >



- > Príklad označenia:
OMU 30 40 50A, OMU 50 50 21.

Rozsah dodávky >

- > Skriňa OMU s montážnou doskou;
- > kľuč zámku (číslo 1333).

* Špecifikácia plechu: Dx51D+AZ150 - 150g/ m² , približne 20 μm hrúbky

Použitie >

- > Skrine pre elektromery, výzbroj pre regulačnú a radiacu techniku, výrobné procesy a ovládanie strojov.

Spôsob montáže >

- > Vnútorne prostredie;
- > Zapustená.

Podmienky použitia >

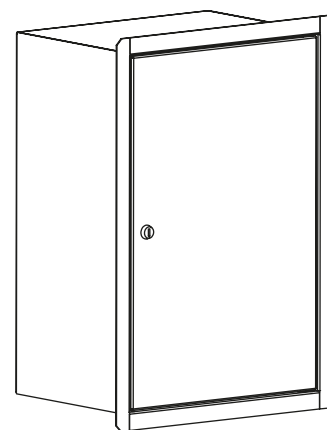
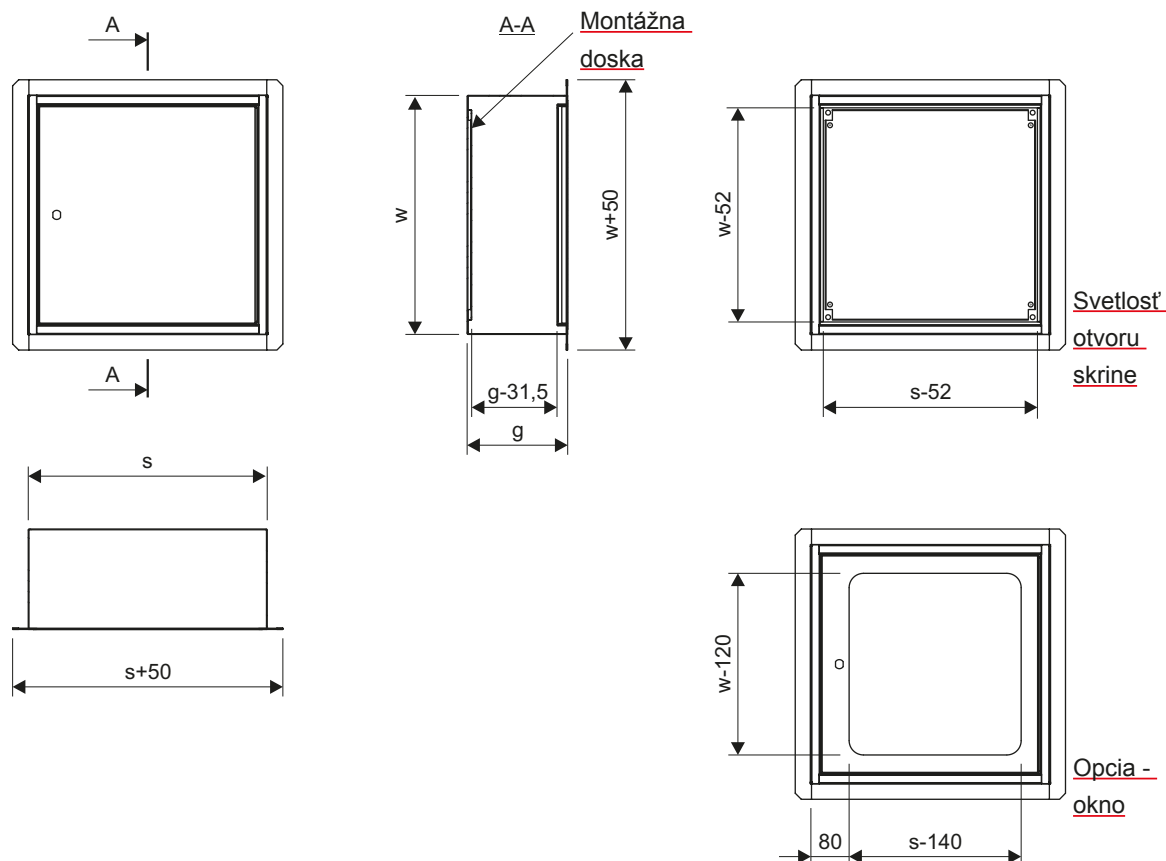
- > Relatívna vlhkosť: do 50%;
- > Teplota okolia: -5 do 40 °C;
- > Suché prostredie

Konštrukcia skrine >

- > Oceľový plech s hrúbkou 1 - 1,5 mm, hliníkový plech s hrúbkou - 2 mm;
- > Lakovanie práškovou polyesterovou farbou, farba RAL 7035;
- > Vonkajšie dvere bez tesnenia s možnosťou ľavého a pravého závesu;
- > Montážna doska z galvanicky pozinkovaného plechu - hrúbka: 1 - 2 mm;
- > Skrutky zabezpečujúce pospájanie;
- > Uzamykanie dverí: zámok valcový Z-2106, dva zámky;
- > Dvere môžu byť vybavené oknom z polykarbonátu (rozmer od $s \times w = 400 \times 400$ mm)..

Parametre >

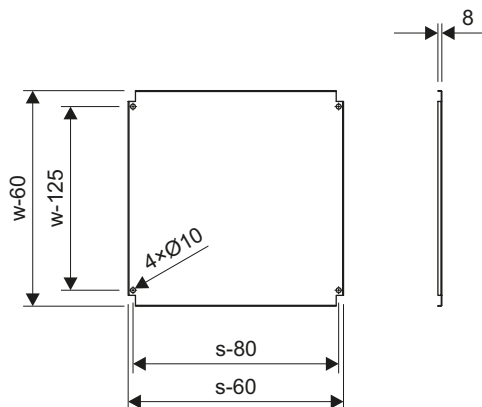
- > Trieda ochrany: I;
- > Stupeň ochrany krytom: IP31;
- > Stupeň ochrany proti vonkajším nárazom: IK10.

Výkresy >

Typy skriň >

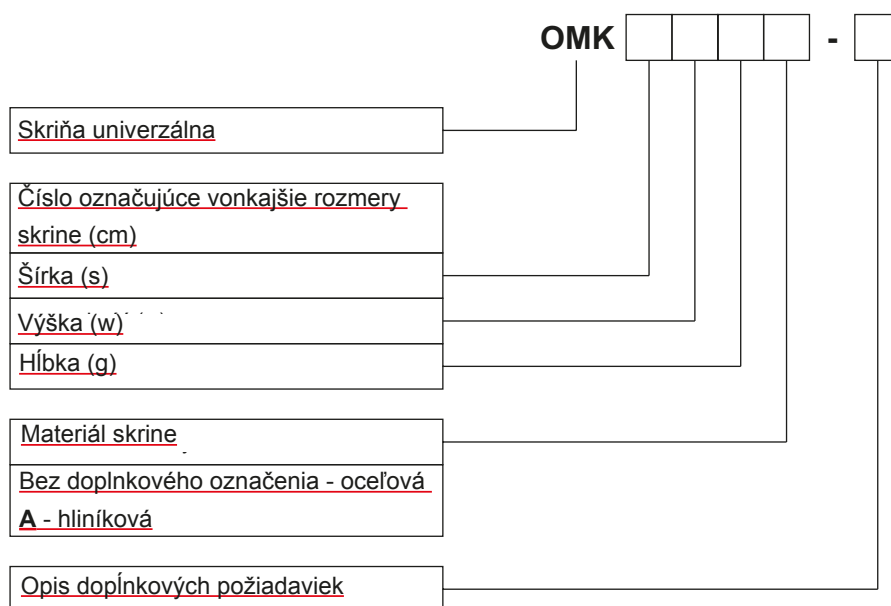
TYP	Rozmery [mm]			Hrúbka oceleového plechu [mm]	Počet zámkov	Rozmery montážnej dosky [mm]
	Šírka s	Výška w	Hĺbka g			
OMK 20 30 15	200	300	150	1	1	140×240
OMK 30 20 15	300	200	150	1	1	240×140
OMK 30 30 15	300	300	150	1	1	240×240
OMK 30 30 21	300	300	210	1	1	240×240
OMK 30 40 15	300	400	150	1	1	240×340
OMK 30 40 21	300	400	210	1	1	240×340
OMK 30 50 21	300	500	210	1	1	240×440
OMK 40 30 15	400	300	150	1	1	340×240
OMK 40 30 21	400	300	210	1	1	340×240
OMK 40 40 21	400	400	210	1	1	340×340
OMK 40 40 30	400	400	300	1	1	340×340
OMK 40 50 21	400	500	210	1,2	1	340×440
OMK 40 60 21	400	600	210	1,2	1	340×540
OMK 40 60 30	400	600	300	1,2	1	340×540
OMK 50 40 30	500	400	300	1,2	1	440×340
OMK 50 50 21	500	500	210	1,2	1	440×440
OMK 50 50 30	500	500	300	1,2	1	440×440
OMK 50 60 21	500	600	210	1,2	1	440×540
OMK 50 60 30	500	600	300	1,2	1	440×540
OMK 60 50 21	600	500	210	1,2	1	540×440
OMK 60 40 30	600	400	300	1,2	1	540×340
OMK 60 50 30	600	500	300	1,2	1	540×440
OMK 60 60 21	600	600	210	1,2	1	540×540
OMK 60 60 30	600	600	300	1,2	1	540×540
OMK 60 80 21	600	800	210	1,5	2	540×740
OMK 60 80 30	600	800	300	1,5	2	540×740
OMK 60 80 38	600	800	380	1,5	2	540×740
OMK 60 100 30	600	1000	300	1,5	2	540×940
OMK 60 120 30	600	1200	300	1,5	2	540×1140
OMK 80 60 21	800	600	210	1,5	2	740×540
OMK 80 60 28	800	600	280	1,5	1	740×540
OMK 80 80 21	800	800	210	1,5	2	740×740
OMK 80 80 28	800	800	280	1,5	2	740×740
OMK 80 100 21	800	1000	210	1,5	2	740×940
OMK 80 100 28	800	1000	280	1,5	2	740×940
OMK 80 120 28	800	1200	230	1,5	2	740×1140
OMK 90 100 23	900	1000	230	1,5	2	840×940
OMK 90 120 23	900	1200	230	1,5	2	840×1140
OMK 100 100 18	1000	1000	180	1,5	2	940×940
OMK 100 120 18	1000	1200	180	1,5	2	940×1140

Montážna doska pre skrine OMK >



> Materiál - plech s povrchovou ochranou AlZn, hrúbka 1 - 2 mm.

Spôsob objednávania >



> Príklad označenia:
OMK 20 30 15, OMK 60 60 21.

Rozsah dodávky >

- > Skriňa OMK;
- > kľúč zámku (kód kľúča: 1333).

Použitie >

- > Skriene pre elektromery, výzbroj pre regulačnú a riadiacu techniku, výrobné procesy a ovládanie strojov.

Spôsob montáže >

- > Vnútročné prostredie s agresívnymi činiteľmi;
- > Na stenu;
- > Zapustená.

Podmienky použitia >

- > Relatívna vlhkosť: do 70%;
- > Teplota vzduchu: od -30 do 60 °C;
- > Suché prostredie s malou vlhkosťou.

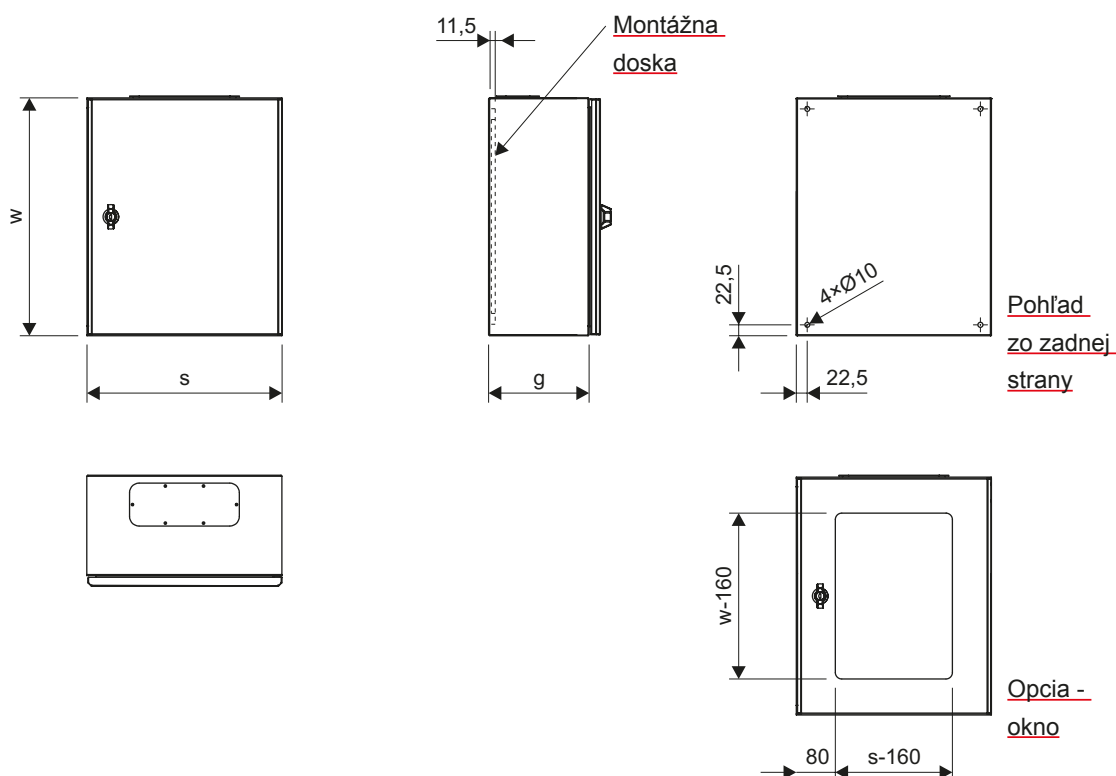
Konštrukcia skrine >

- > Oceľový plech alebo nehrdzavejúci plech s hrúbkou 1 - 1,5 mm, hliníkový plech s hrúbkou - 2 mm;
- > Lakovanie polyesterovou práškovou farbou hrubej štruktúry, farba RAL 7035;
- > Dvere vonkajšie, utesnené polyuretánovým tesnením, uzamykanie jedným alebo dvomi zámkami PM;
- > Montážne otvory na zadnej strane;
- > Montážna doska P1 z oceľového pozinkovaného plechu s hrúbkou 1 - 2 mm;
- > Skrutky zabezpečujúce pospájanie;
- > Dvere môžu byť vybavené oknom z polykarbonátu (od rozmeru $\text{š} \times \text{v} = 400 \times 400 \text{ mm}$).

Parametre >

- > Trieda ochrany: I;
- > Stupeň ochrany krytom: IP55 pri dvoch dverách, IP65 s jednými vonkajšími dverami;
- > Stupeň ochrany proti vonkajším nárazom: IK10.

Výkresy >

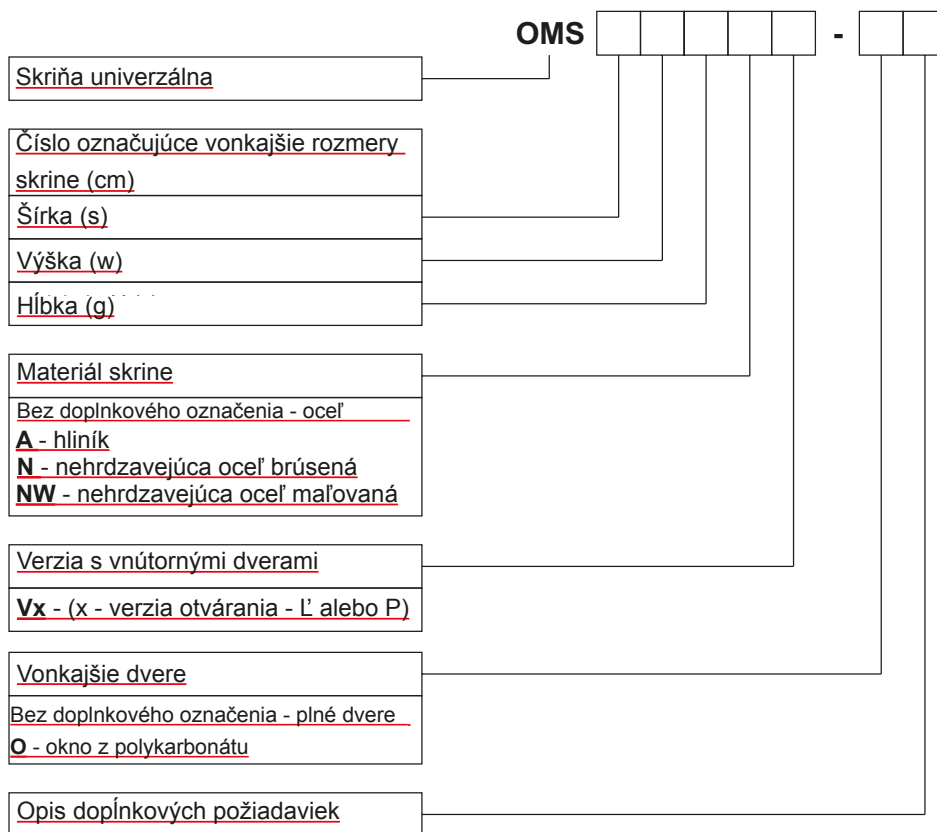


Typy skriň >

TYP	Rozmery [mm]			Rozmery dosky káblových vývodov* [mm]	Hrúbka oceleového plechu [mm]	Počet zámkov	Rozmery montážnej dosky [mm]
	Šírka š	Výška v	Hĺbka h				
OMS 25 25 15	250	250	150	90×180	1	1	190×190
OMS 20 30 15	200	300	150	90×180	1	1	140×240
OMS 30 20 15	300	200	150	90×150	1	1	240×140
OMS 30 30 15	300	300	150	90×230	1	1	240×240
OMS 30 30 21	300	300	210	90×230	1	1	240×240
OMS 30 40 15	300	400	150	90×230	1	1	240×340
OMS 30 40 21	300	400	210	90×230	1	1	240×340
OMS 40 50 21	400	500	210	90×230	1	1	340×440
OMS 40 30 15	400	300	150	90×230	1	1	340×240
OMS 40 40 21	400	400	210	90×330	1	1	340×340
OMS 40 40 30	400	400	300	90×230	1	1	340×340
OMS 40 50 21	400	500	210	150×330	1,2	1	340×440
OMS 40 60 21	400	600	210	150×330	1,2	1	340×540
OMS 40 60 30	400	600	300	150×330	1,2	1	340×540
OMS 50 40 30	500	400	300	150×330	1,2	1	440×340
OMS 50 50 21	500	500	210	150×420	1,2	1	440×440
OMS 50 50 30	500	500	300	150×420	1,2	1	440×440
OMS 50 60 21	500	600	210	150×420	1,2	1	440×540
OMS 50 60 30	500	600	300	150×420	1,2	1	440×540
OMS 60 40 21	600	400	210	150×420	1,2	1	540×340
OMS 60 40 30	600	400	300	150×420	1,2	1	540×340
OMS 60 50 21	600	500	210	150×520	1,2	1	540×440
OMS 60 50 30	600	500	300	150×520	1,2	1	540×440
OMS 60 60 21	600	600	210	150×520	1,2	1	540×540
OMS 60 60 30	600	600	300	150×520	1,2	1	540×540
OMS 60 80 21	600	800	210	150×520	1,5	2	540×740
OMS 60 80 30	600	800	300	150×520	1,5	2	540×740
OMS 60 80 40	600	800	400	150×520	1,5	2	540×740
OMS 60 100 30	600	1000	300	150×520	1,5	2	540×940
OMS 60 120 30	600	1200	300	150×520	1,5	2	540×1140
OMS 80 60 21	800	600	210	150×520	1,5	2	740×540
OMS 80 60 28	800	600	280	150×520	1,5	1	740×540
OMS 80 80 21	800	800	210	150×520	1,5	2	740×740
OMS 80 80 30	800	800	300	150×520	1,5	2	740×740
OMS 80 100 21	800	1000	210	150×520	1,5	2	740×940
OMS 80 120 30	800	1200	300	150×520	1,5	2	740×1140
OMS 80 100 40	800	1000	400	150×520	1,5	2	740×940
OMS 80 120 30	800	1200	300	150×520	1,5	2	740×1140
OMS 100 120 25	1000	1200	250	150×520	1,5	2	940×1140
OMS 100 140 25	1000	1400	250	150×520	1,5	2	940×1340

* Doska káblových vývodov sa montuje k skrinii pomocou skrutiek

Spôsob objednávanía



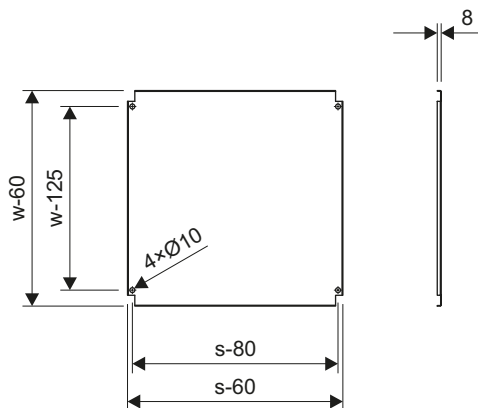
- › Príklad označenia:
OMS 30 40 50A, OMS 50 50 21.

Rozsah dodávky ›

- › Skríňa OMS so štandardnou výbavou;
- › Návod na montáž;
- › Uzamykací kľúč (číslo 1333).

Štandardná výbava skriň OMS ›

- › Montážna doska - P1



Montážna doska P1 je štandardnou výbavou skrine OMS. Vyrába sa z plechu s povrchovou ochranou AlZn.

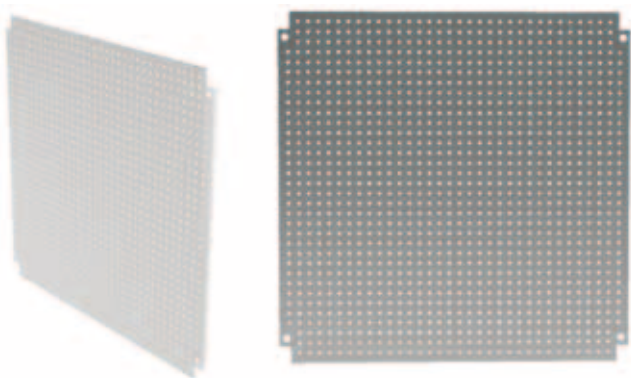
- › Doska káblových vývodov



Štandardná skríňa OMS je vybavená plnou doskou káblových vývodov.

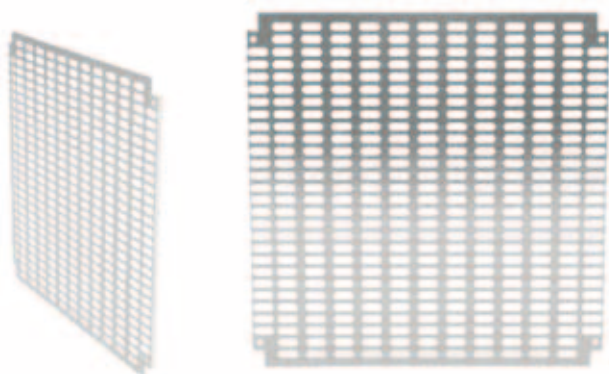
Doplňková výbava skriň OMS

› Montážna doska - P2



Montážna doska P2 s mikroperforáciou. V doske sú otvory $\varnothing 4$, rozmiestnené vo vzájomnej vzdialenosti 12,5 mm v oboch smeroch. Vyrába sa z plechu s povrchovou ochranou AlZn.

› Montážna doska - P3



Montážna doska P3 perforovaná s otvormi so šírkou 25 mm a výškou 10 mm. Rozteč otvorov 35 mm v horizontálnom smere, 15 mm vo vertikálnom smere. Vyrába sa z plechu z povrchovou ochranou AlZn.

› Montážna doska - P4



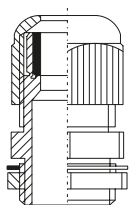
Montážna doska P4 je izolačná doska vyrobená z PVC sivej farby. Hrúbka dosky - 6 mm.

› Dosky káblových vývodov s otvormi.



Na želanie zákazníka vyrobíme otvory podľa jeho požiadaviek. Vľavo sú zobrazené možné príklady.

› Káblové priechodky







V objednávke treba uviesť:

- vnútorný priemer,
- IP,
- pracovnú teplotu (rozsah),
- materiál.

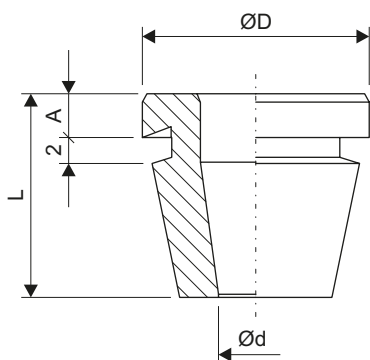
Doplňková výbava skriň OMS

› Gumové (membránové) káblové prechodky (montované do dosky káblových vývodov).

TYP	IP	Priemer kábla (rozsahy) [mm]	Rozsah teplôt	Farba	Náhľad
MC 3	65	2x Ø 24-54 1x Ø 30-60 4x Ø 8-16	-40 - 100°C	RAL 7035	
MC 25	65	1x Ø 20-26 12x Ø 10-14 4x Ø 5-7 4x Ø 14-20 4x Ø 8-12	-40 - 100°C	RAL 7035	
MC 35	65	1x Ø 17-32 16x Ø 10-14 2x Ø 6-10 2x Ø 12-18 14x Ø 8-12	-40 - 100°C	RAL 7035	
MC 10-30	65	8x Ø 10-30 2x Ø 7-12	-40 - 100°C	RAL 7035	

- Spôsob objednávania:
Doska káblových vývodov - typ MC 3.

› Gumová priechodka - BDE



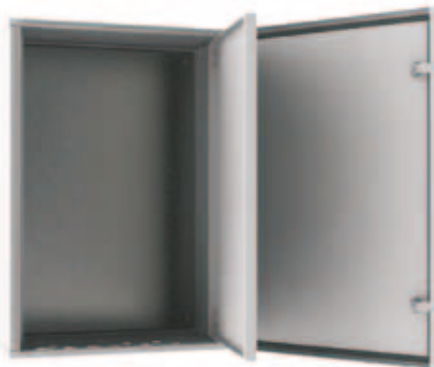
Gumové priechodky BDE sa vyrábajú z gumeny SBR+NR. Sú určené na tesnenie prechodov káblov do elektrických skriň. Sú dostupné v čiernej farbe (RAL 9004). Trieda ochrany krytom minimálne IP30. Pracovná teplota od -40 do 85°C.

TYP	Rozmery [mm]				Priemer otvoru v plechu [mm]	Vnútorný priemer priechodky [mm]
	A	D	d	L		
BDE 11	4	24	7	30	16,5	6 - 8
BDE 13	6	31	8	23	21	9 - 12
BDE 16	6	34	10,5	23	23	11 - 15
BDE 21	6	42	13,5	25	29	14 - 18
BDE 29	7	50	17	30	38	18 - 25
BDE 36	8	62	22	34	48	24 - 34
BDE 42	8	63	31	39	55	31 - 44
BDE 48	8	72	41	45	65	40 - 54
BDE 54	8	85	51	50	78	52 - 66
BDE 67	8	97	63	63	90	65 - 78

- Spôsob objednávania: Priechodka gumová - typ BDE 29.

Doplnková výbava skriň OMS

› Vnútročné dvere



Vnútročné dvere uchytené na závesoch na pravej hrane a uzatvárané motýlikovým uzáverom.

Na želanie zákazníka možno na vnútorných dverách realizovať otvory podľa zaslanej špecifikácie.

- Spôsob objednávania:

V kóde skrine za rozmermi alebo za materiálom sa dopíše písmeno „V“, napríklad OMS 40 60 30 V.

› Káblový priestor piliera bez zemného dielu - **CW**

- Použitie:

Káblový priestor CW pre skrine oceľové OMS, určený na montáž na hladký tvrdý povrch.

- Spôsob inštalovania:

Skriňa OMS sa s káblovým priestorom spájajú pomocou skrutiek s klietkou.

- Konštrukcia:

Káblový priestor sa vyrába z oceľového plechu s povrchovou ochranou AlZn, ktorý sa strieka práškovou polyesterovou farbou s farebným odtieňom RAL 7035. Diely ohýbané z plechu sa spájajú nitovaním. Predná časť káblového priestoru je vybavená revíznymi dverami s motýlikovým uzáverom (záмок PM*).

- Parametre:

Stupeň ochrany krytom - IP44;

Stupeň ochrany proti nárazu - IK10.

Typ skrine	Typ káblového priestoru CW	Rozmery [mm]		
		Šírka	Hĺbka	Výška
OMS 40 ... 15	CW 40 15	400	150	500
OMS 40 ... 21	CW 40 21	400	210	500
OMS 40 ... 30	CW 40 30	400	300	500
OMS 50 ... 21	CW 50 21	500	210	500
OMS 50 ... 30	CW 50 30	500	300	500
OMS 60 ... 21	CW 60 21	600	210	500
OMS 60 ... 30	CW 60 30	600	300	500
OMS 60 ... 40	CW 60 40	600	400	500
OMS 80 ... 21	CW 80 21	800	210	500
OMS 80 ... 28	CW 80 28	800	280	500
OMS 80 ... 30	CW 80 30	800	300	500
OMS 80 ... 40	CW 80 40	800	400	500
OMS 100 ... 25	CW 100 25	1000	250	500

- Spôsob objednávania:

Káblový priestor bez zemného dielu - typ CW 40 30.

* Kľúč zámku (číslo kľúča 1333).

Doplnková výbava skriň OMS

› Káblový priestor piliera so zemným dielom - **FZ**



- Použitie:
Káblový priestor so zemným dielom FZ pre kovové skrine OMS je určený na uloženie do zeme.
- Spôsob montáže:
Skrine OMS sa s káblovým priestorom so zemným dielom spájajú pomocou zámkových skrutiek.
- Konštrukcia:
Káblový priestor so zemným dielom sa vyrába z plechu s povrchovou ochranou AlZn a je striekaný práškovou polyesterovou farbou s farebným odtieňom RAL 7035. Diely tvarované z plechu sa spájajú nitovaním. Predná časť káblového priestoru je vybavená revíznymi dverami s motýlikovým uzáverom (záмок PM*).
- Parametre:
Stupeň ochrany krytom - IP44;
Stupeň ochrany proti nárazu - IK10.

Typ skrine	Typ káblového priestoru FZ	Rozmery [mm]		
		Šírka	Výška	Hĺbka
OMS 40 ... 15	FZ 40 15	400	150	750
OMS 40 ... 21	FZ 40 21	400	210	750
OMS 40 ... 30	FZ 40 30	400	300	750
OMS 50 ... 21	FZ 50 21	500	210	750
OMS 50 ... 30	FZ 50 30	500	300	750
OMS 60 ... 21	FZ 60 21	600	210	750
OMS 60 ... 30	FZ 60 30	600	300	750
OMS 60 ... 40	FZ 60 40	600	400	750
OMS 80 ... 21	FZ 80 21	800	210	1000
OMS 80 ... 28	FZ 80 28	800	280	1000
OMS 80 ... 30	FZ 80 30	800	300	1000
OMS 80 ... 40	FZ 80 40	800	400	1000
OMS 100 ... 25	FZ 100 25	1000	250	1000

- Spôsob objednávania:
Káblový priestor so zemným dielom - typ FZ 50 30.

* Kľúč zámku (číslo kľúča 1333).

› Držiak uchytenia na stenu - **MZ**



Držiak určený na zavesenie skrine OMS na stenu.

- Spôsob objednávania:
Držiak uchytenia na stenu MZ 17 19.

Použitie >

- > Univerzálne skrine určené na montáž na kovové alebo betónové káblové priestory;
- > Umožňujú montáž nízkonapäťových prístrojov riadiacej, meracej a zabezpečovacej techniky, rovnako ako iných zariadení pre telekomunikáciu, priemyselnú automatizáciu a energetiku.

Spôsob montáže >

- > Skrine sa montujú na kovové alebo betónové piliere, ktoré sa zakopávajú do zeme alebo sa v zemi betonujú.

Podmienky použitia >

- > Atmosférické podmienky vyskytujúce sa v priemyselnom prostredí;
- > Skrine vyrábané z hliníkového plechu sa môžu používať v prímorskom prostredí.

Konštrukcia skrine >

- > Plechy formované metódou lisovania a ohýbania;
- > Striekané sú polyesterovou farbou, hrubá štruktúra, farba RAL 7035;
- > Nafarbené diely sa navzájom spájajú nitovaním a skrutkovými spojmi. Nepoužíva sa zváranie;
- > Skrine sú vybavené dverami s vonkajšími závesmi a zámkom s trojbodovým uzamykaním;
- > Existuje možnosť zamknutia visiacim zámkom;
- > Skrine sú vybavené oceľovou montážnou doskou P1 (plná);
- > Káblové priestory FZ, FN, na ktorých sa montujú skrine, sú vyrábané z plechu s povrchovou ochranou AlZn, ktorého hrúbka je 2 mm. Na želanie sa môže káblový priestor nastriekať práškovou polyesterovou farbou v odtieni skrine.

Na želanie zákazníka sa vnútri skrine môže namontovať:

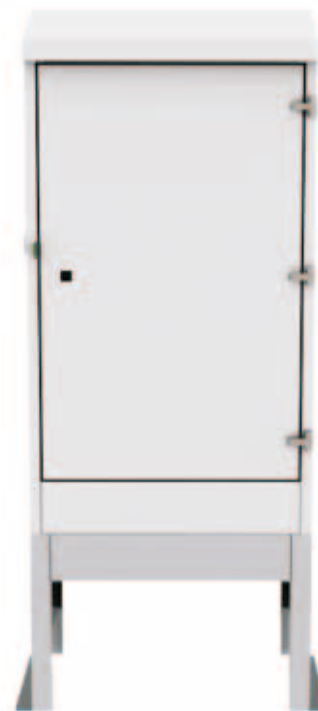
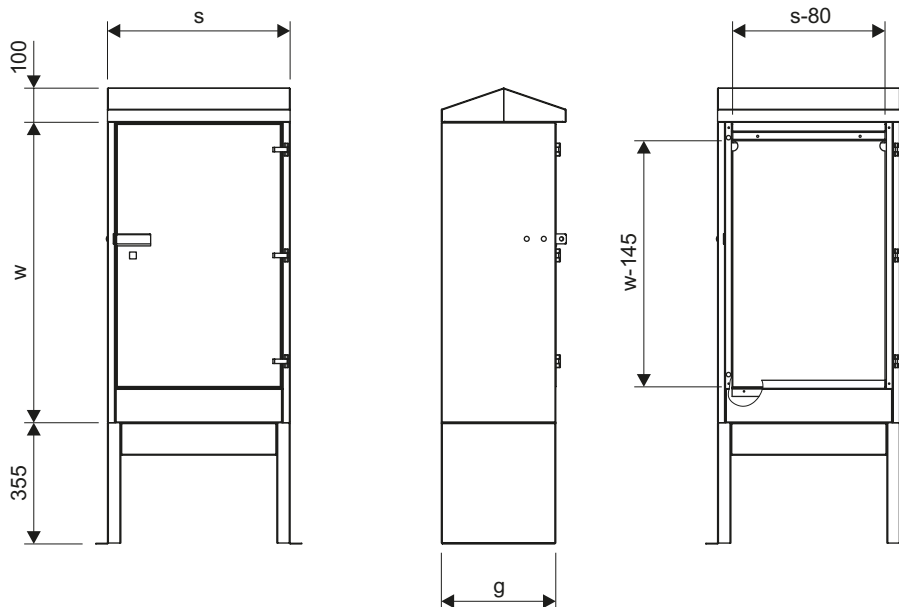
- montážna doska s mikroperforáciou P2, s perforáciou P3 alebo plastová montážna doska P4,
- držiaky prípojnic.

Parametre >

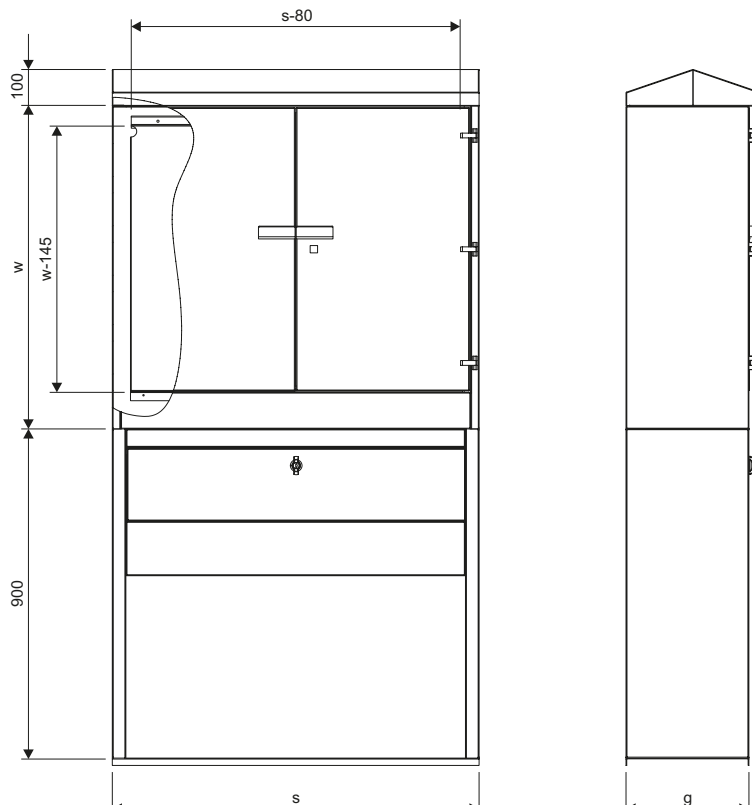
- > Trieda ochrany: I;
- > Stupeň ochrany krytom: IP43;
- > Stupeň ochrany proti vonkajším nárazom: IK10.

Výkresy >

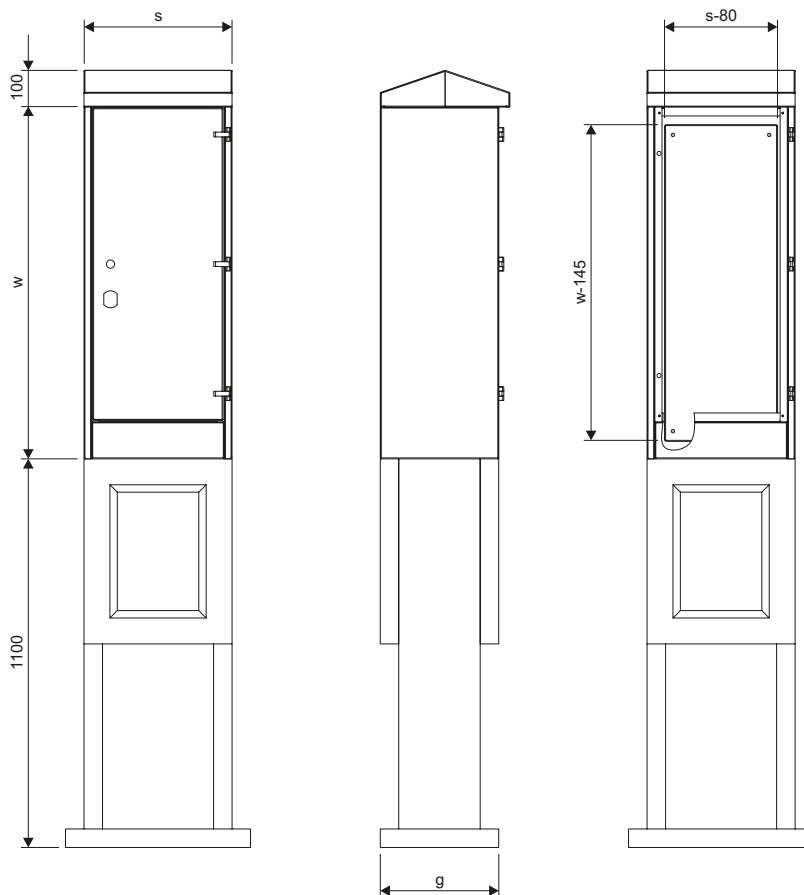
- > Skrine pilierové oceľové s nízkym káblovým priestorom určeným na zabetonovanie - FN



› Skrine pilierové oceľové s káblovým oceľovým priestorom so zemným dielom - FZ



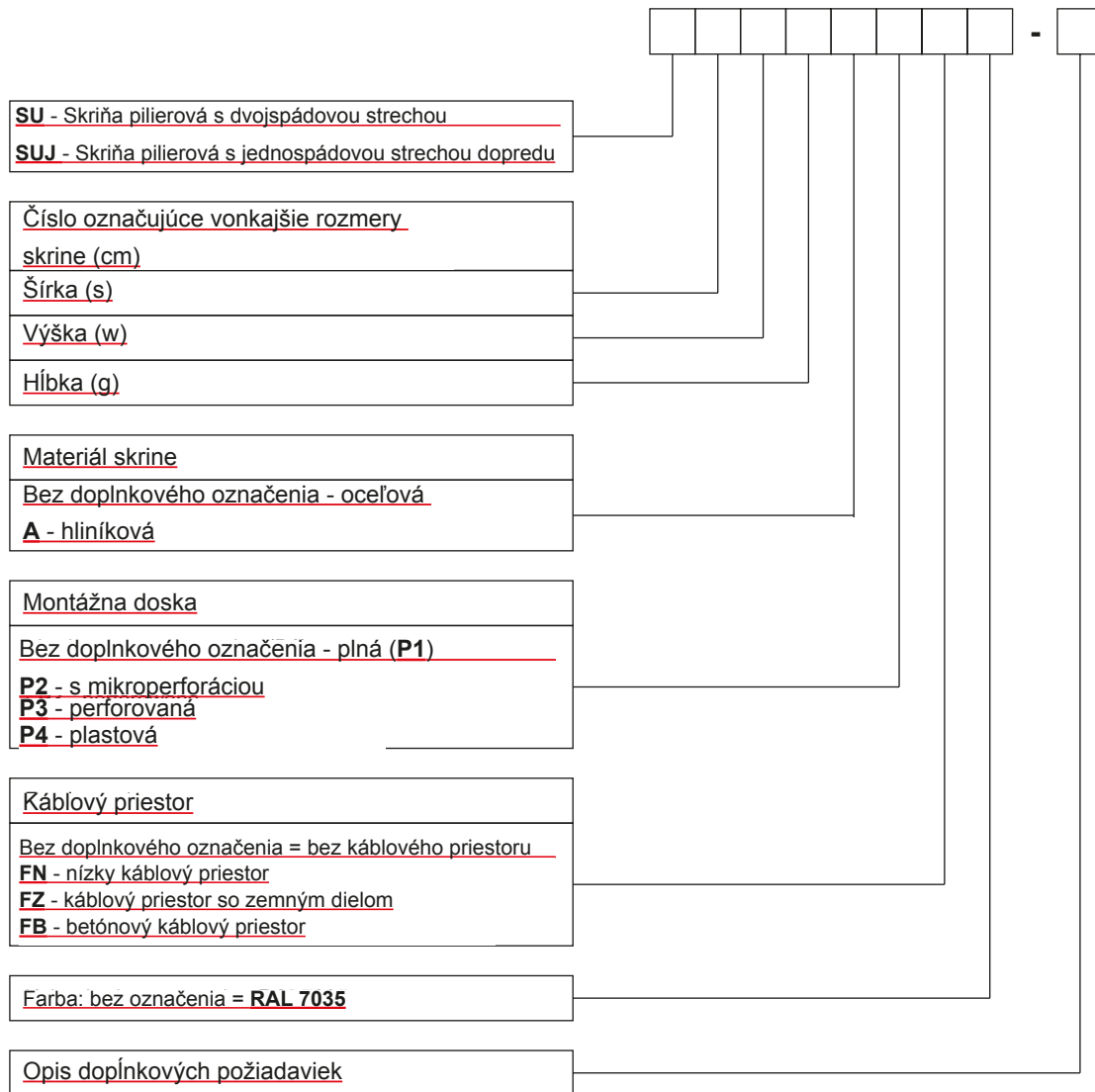
› Skrine oceľové určené na betónový káblový priestor - FB



Typy skriň ›

TYP	Rozmery [mm]			Rozmery montážnej dosky s1×w1 [mm]	Sklon strechy	Počet dverí	Druh zámku	Druh káblového priestoru	
	Šírka s	Výška w	Hĺbka g					Nízky FN	Oceľový FZ
obudovy stalowe								Nízky FN	Oceľový FZ
SU 28 88 33	280	880	335		2-spádový	1	M22	FN 28 33 35	FZ 28 33 90
SUJ 28 88 33	280	880	335		1-spádový	1	M22	FN 28 33 35	FZ 28 33 90
SU 53 88 33	535	880	335		2-spádový	1	M22	FN 53 33 35	FZ 53 33 90
SUJ 53 88 33	535	880	335		1-spádový	1	M22	FN 53 33 35	FZ 53 33 90
SU 80 88 33	880	880	335		2-spádový	2	M22	FN 80 33 35	FZ 80 33 90
SUJ 80 88 33	880	880	335		1-spádový	2	M22	FN 80 33 35	FZ 80 33 90
SU 100 88 33	1000	880	335		2-spádový	2	M22	FN 100 33 35	FZ 100 33 90
SUJ 100 88 33	1000	880	335		1-spádový	2	M22	FN 100 33 35	FZ 100 33 90
SU 100 88 43	1000	880	435		2-spádový	2	M22	FN 100 43 35	FZ 100 43 90
SUJ 100 88 43	1000	880	435		1-spádový	2	M22	FN 100 43 35	FZ 100 43 90
Skrine hliníkové								Betónový FB	Oceľový FZ
SU 40 95 32	400	950	320		2-spádový	1	RS900	FB 40 32	FZ 40 32 90
SU 60 95 32	600	950	320		2-spádový	1	RS900	FB 60 32	FZ 60 32 90
SU 80 95 32	800	950	320		2-spádový	1	RS900	FB 80 32	FZ 80 32 90
SU 90 95 32	900	950	320		2-spádový	2	RS900	FB 85 32	FZ 90 32 90
SU 95 95 32	950	950	320		2-spádový	2	RS900	-	FZ 95 32 90
SU 105 95 32	1050	950	320		2-spádový	2	RS900	FB 105 32	FZ 105 32 90
SU 40 115 40	400	1150	400		2-spádový	1	RS900	FB 40 40	FZ 40 40 90
SU 60 115 40	600	1150	400		2-spádový	1	RS900	FB 60 40	FZ 60 40 90
SU 70 115 40	700	1150	400		2-spádový	1	RS900	-	FZ 70 40 90
SU 80 115 40	800	1150	400		2-spádový	1	RS900	FB 80 40	FZ 80 40 90
SU 85 115 40	850	1150	400		2-spádový	1	RS900	FB 85 40	FZ 85 40 90
SU 90 115 40	900	1150	400		2-spádový	2	RS900	-	FZ 90 40 90
SU 95 115 40	950	1150	400		2-spádový	2	RS900	-	FZ 95 40 90
SU 100 115 40	1000	1150	400		2-spádový	2	RS900	FB 105 40	FZ 100 40 90
SU 105 115 40	1050	1150	400		2-spádový	2	RS900	FB 120 40	FZ 105 40 90
SU 120 115 40	1200	1150	400		2-spádový	2	RS900	-	FZ 120 40 120
SU 80 120 50	800	1200	500		2-spádový	1	RS900	-	FZ 80 50 90
SU 110 120 50	1100	1200	500		2-spádový	2	RS900	-	FZ 110 50 90
SU 100 140 60	1000	1400	600		2-spádový	2	RS900	-	FZ 100 60 90
SU 100 200 50	1000	2000	500		2-spádový	2	RS900	-	FZ 100 50 120
SU 120 200 50	1200	2000	500		2-spádový	2	RS900	-	FZ 100 50 120

Spôsob objednávania ›



Rozsah dodávky ›

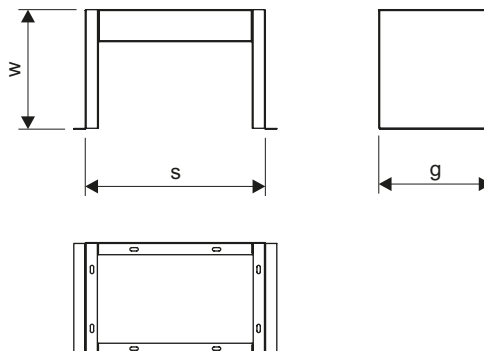
- › Skriňa SU ... s káblovým priestorom,
- › Úplná zostava skrutiek na montáž káblového priestoru,
- › Plutvový kľúč alebo vložka zámku RS 900, s kódom kľúča 1333.

Káblové priestory oceľové nízke - FN (určené na zabetonovanie) ›

- › Použitie:
Káblové priestory skriň ocelových SU.
- › Spôsob montáže:
Skríňa sa s kábovým priestorom montuje pomocou skrutiek M8.
- › Konštrukcia:
Kábový priestor sa vyrába z plechu s povrchovou ochranou AlZn, ktorého hrúbka je 2 mm. Prvky ohýbané z plechu sa vzájomne spájajú nitovaním.



- › Výkresy:



- › Typy kábových priestorov:

TYP	Rozmery [mm]		
	Šírka s	Hĺbka g	Výška w
FN 28 32 35	280	320	350
FN 53 33 35	530	330	350
FN 80 33 35	800	330	350
FN 100 33 35	1000	330	350
FN 100 43 35	1000	430	350

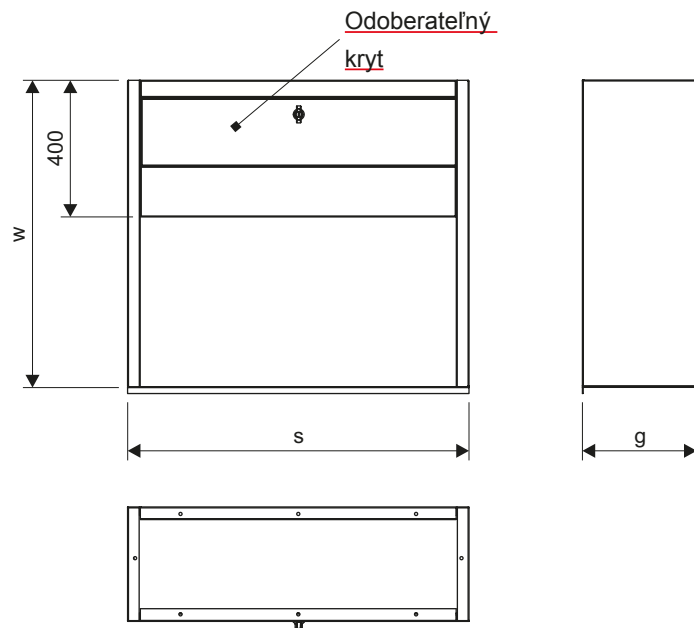
- › Spôsob objednávania:
Kábový priestor oceľový nízky FN 53 88 33.

Káblové priestory oceľové so zemným dielom - FZ (na uloženie do zeme) ›

- › Použitie:
Káblové priestory so zemným dielom pre ocelové skrine.
- › Spôsob montáže:
Skríňa sa s kábovým priestorom spája pomocou skrutiek a matíc.
- › Konštrukcia:
Kábový priestor sa vyrába z plechu s povrchovou ochranou AlZn, ktorého hrúbka je 2 mm. Prvky ohýbané z plechu sa vzájomne spájajú nitovaním. Predná časť kábového priestoru je vybavená revíznymi dverami zatváranými pomocou motýlikového uzáveru. Na želanie zákazníka sa môže kábový priestor namaľovať práškovou polyesterovou farbou v odtieni skrine.



Výkresy >



> Typy káblových priestorov:

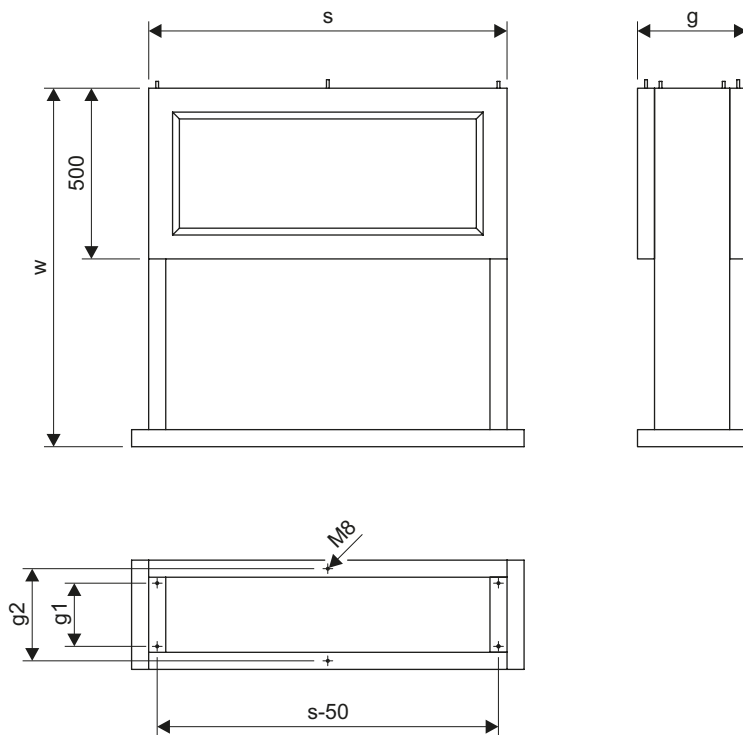
TYP	Rozmery [mm]		
	Šírka s	Hĺbka g	Výška w
FZ 28 33 90	280	330	900
FZ 40 32 90	400	320	900
FZ 53 33 90	530	330	900
FZ 60 32 90	600	320	900
FZ 80 33 90	800	330	900
FZ 80 50 90	800	500	900
FZ 95 32 90	950	320	900
FZ 100 33 90	1000	330	900
FZ 100 40 90	1000	400	900
FZ 100 43 90	1000	430	900
FZ 100 60 90	1000	600	900
FZ 110 50 90	1100	500	900
FZ 100 50 120	1000	500	1200
FZ 120 50 120	1200	500	1200

> Spôsob objednávania:

Káblový priestor ocelový FZ 80 50 90.

Káblové priestory betónové - FB >

- > Použitie:
Káblové priestory pre kovové skrine.
- > Spôsob montáže:
Skríňa sa montuje ku káblóvemu priestoru pomocou kolíkov zabetónovaných v káblóvom priestore.
- > Konštrukcia:
Káblóv priestor sa skladá z piatich častí, ktoré sa navzájom spájajú pomocou skrutiek. Jednotlivé prvky sú vyrobené z betónu triedy B-17,5.
- > Výkresy:



- > Typy káblových priestorov:

TYP	Rozmery [mm]					
	Šírka s	Hĺbka g	Výška w	w1	g1	g2
FB 40 32	400	320	1050	600	135	-
FB 60 32	600	320	1050	600	135	-
FB 80 32	800	320	1050	600	135	-
FB 105 32	1050	320	1050	600	135	-
FB 40 40	400	400	1050	600	265	350
FB 60 40	600	400	1050	600	265	350
FB 80 40	800	400	1050	600	265	350
FB 85 40	850	400	1050	600	265	350
FB 105 40	1050	400	1050	600	265	350
FB 125 40	1200	400	1050	600	265	350

- > Spôsob objednávania:
Káblóv priestor betónový FB 80 32.

Použitie >

- > Univerzálne skrine určené na montáž na polyesterové káblové priestory so zemným dielom umožňujúce inštalovanie nízkonapäťových riadiacich, rozpájacích a zabezpečovacích prístrojov a aj iných zariadení používaných v priemyselnej automatizácii, energetike atď.

Spôsob inštalovania >

- > Skrine sa inštalujú na polyesterové káblové priestory so zemným dielom typu DIN.

Podmienky použitia >

- > Atmosférické podmienky zodpovedajú priemyselnému prostrediu.

Konštrukcia skrine >

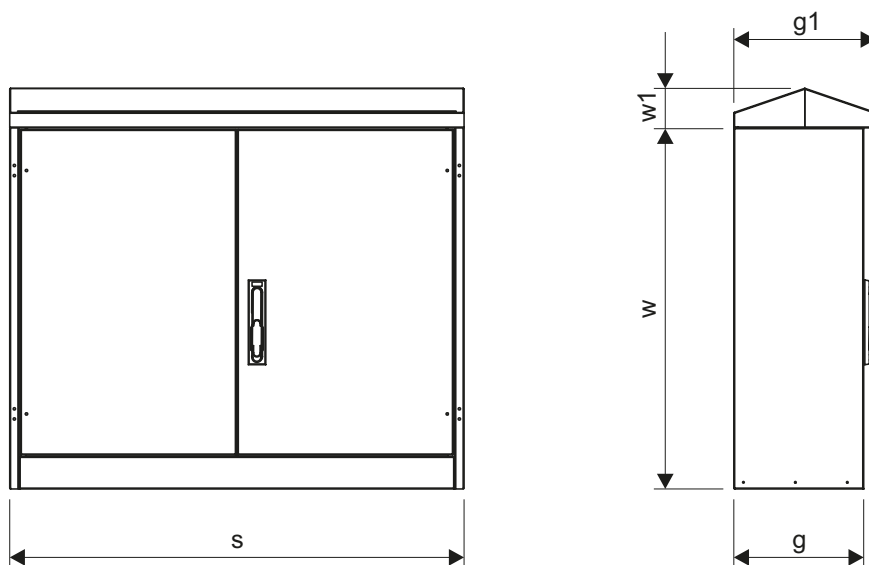
- > Vyrába sa:
 - z pozinkovaného plechu s hrúbkou 1,5 mm,
 - z hliníka s hrúbkou 2 mm,
 - z nehrdzavejúceho plechu V2A (304) s hrúbkou 1,5 mm,
 Formované sú metódou lisovania a ohýbania;.
- > Skrine z plechu s povrchovou ochranou AlZn a z hliníka sú nastriekané práškovou polyesterovou farbou v odtieni RAL 7035;
- > Skrine z nehrdzavejúceho plechu s brúseným povrchom;
- > Jednotlivé diely skrine sa spájajú nitovaním, skrutkovými spojmi a zváraním (okrem pozinkovaného plechu);
- > Skrine sú vybavené dverami na vonkajších závesoch so zámkom s vyklápacou rukoväťou a tiahliami s dvojitou valcovou vložkou typu ED 125. Uzamykanie je trojbovové;
- > Vnútri skrine sa na zadnej strane nachádzajú držiaky montážnej dosky s maticami s kliečkou M8;
- > Existuje aj možnosť montáže držiakov izolátorov;
- > Skriňa sa ku káblovému priestoru montuje pomocou 4 skrutiek M12×25.



Parametre >

- > Trieda ochrany: I;
- > Stupeň ochrany krytom: IP44;
- > Stupeň ochrany proti vonkajším nárazom: IK10.

Výkresy >

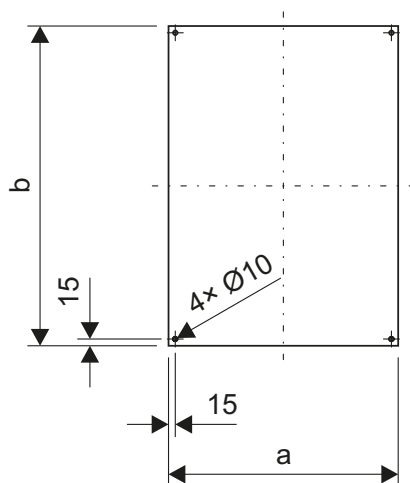


Typy skriň >

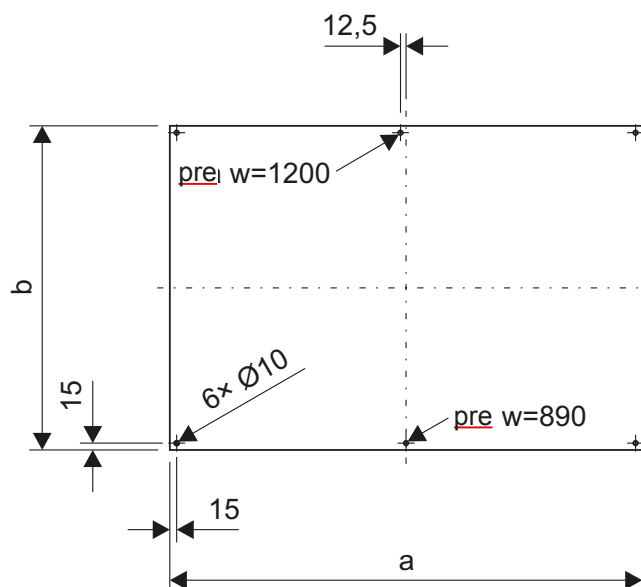
TYP	Rozmery [mm]					Počet dverí	Rozmery montážnej dosky a×b [mm]	Káblový priestor	Katalógové číslo káblového priestoru
	s	w	g	w1	g1				
DSU 00	460	890	320	95	350	1	375×710	FD 00	FD 348 00
DSU 00-120		1200	340	100	370	1	375×1020		
DSU 0	595	890	320	95	350	1	510×710	FD 0	FD 358 00
DSU 0-120		1200	340	100	370	1	510×1020		
DSU 1	790	890	320	95	350	2	705×710	FD 1	FD 378 00
DSU 1-120		1200	340	100	370	2	705×1020		
DSU 2	1120	890	320	95	350	2	1035×710	FD 2	FD 398 00
DSU 2-120		1200	340	100	370	2	1034×1020		

Montážne dosky >

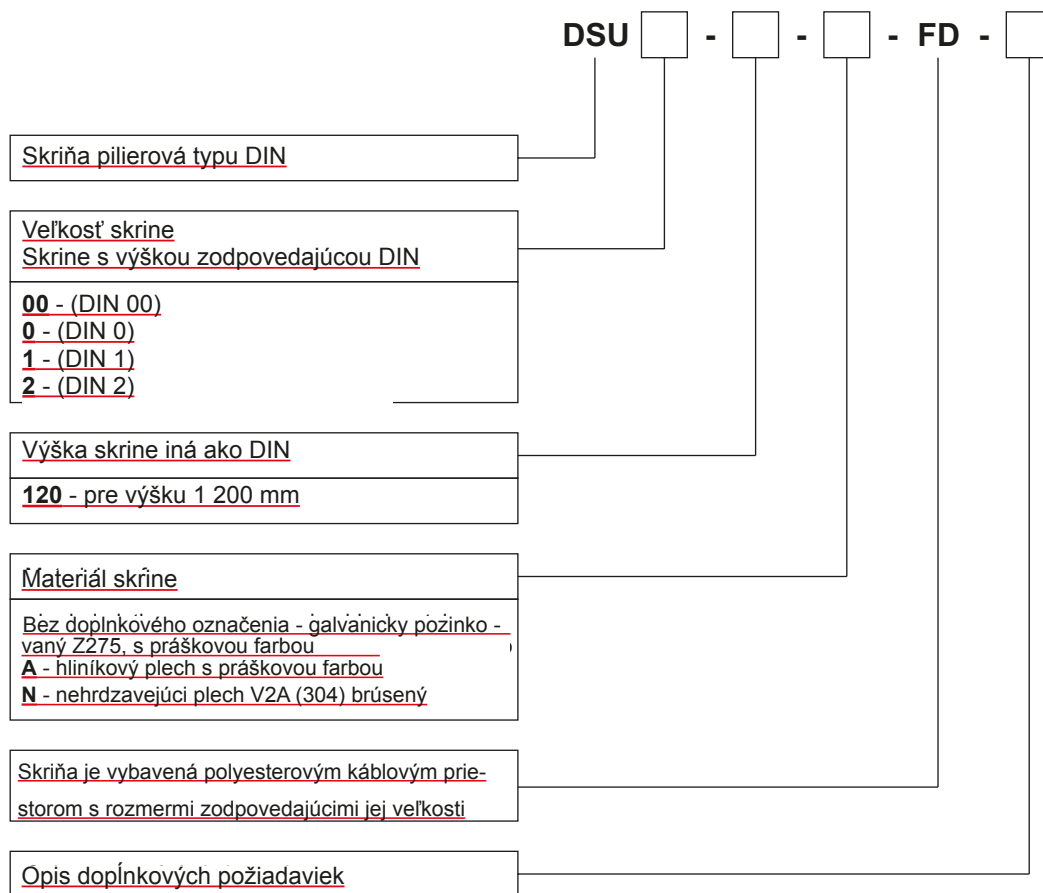
> Montážna doska pre: **DSU 00...**, **DSU 0...**



> Montážna doska pre: **DSU 1...**, **DSU 2...**



Spôsob objednávanía >



Skrine rámové typu - SR

Použitie >

- > Skrine rámové sa môžu v závislosti od namontovaných prístrojov používať ako nízkonapäťové riadiace a ovládacie skrine, na riadenie a ovládanie elektrických zariadení a inštalácií, na ovládanie a dozor nad zariadeniami výrobných procesov atď. Skrine sa môžu skladať do zostáv, pričom jednotlivé polia môžu byť tvorené prírodnými prístrojmi, zdrojmi, iné ako meracie pole a ďalšie ako vývodové pole, prípadne iné.

Spôsob montáže >

- > Skrine sa montujú na pevnom horizontálnom povrchu a skladajú sa do prípadných zostáv.

Podmienky použitia >

- > Relatívna vlhkosť: do 70%;
- > Teplota vzduchu: od -30 do 60 °C;
- > Vnútorň priestor;
- > Priestory s nízkou agresivitou prostredia.

Konštrukcia skrine >

- > Oceľový plech s hrúbkou 1,5 - 2 mm, vysekávaný, ohýbaný a zváraný;
- > Striekaný polyesterovou farbou, hrubá štruktúra, odtieň RAL 7035;
- > Dvere na závesoch so štvorbodovým uzatváraním a s vyklápacou rukoväťou s polyuretanovým tesnením.

Rozsah dodávky >

- > Skelet s dverami a zadnou stenou;
- > Bočné steny – nie sú predmetom základnej dodávky;
- > Dolná a horná záslepka – nie sú predmetom základnej dodávky;
- > Montážna doska – nie je predmetom základnej dodávky;
- > Podstavec – nie je predmetom základnej dodávky;
- > Prepravný držiak – nie je predmetom základnej dodávky;
- > Vložka zámku – nie je predmetom základnej dodávky.

Voliteľná výbava >

- > Bočné steny: vnútorné IP30, vonkajšie IP55;
- > Horná a dolná záslepka nastaviteľná s utesnením tesniacou penou;
- > Montážna doska plná, perforovaná;
- > Podstavec 100 mm, 200 mm;
- > Vnútorňá modulová konštrukcia
- > Nosníky vertikálne perforované;

Parametre >

- > Trieda ochrany: I;
- > Stupeň ochrany krytom: IP55;
- > Stupeň ochrany proti vonkajším nárazom:
 - IK10 - pre plné dvere,
 - IK8 - pre presklené dvere.



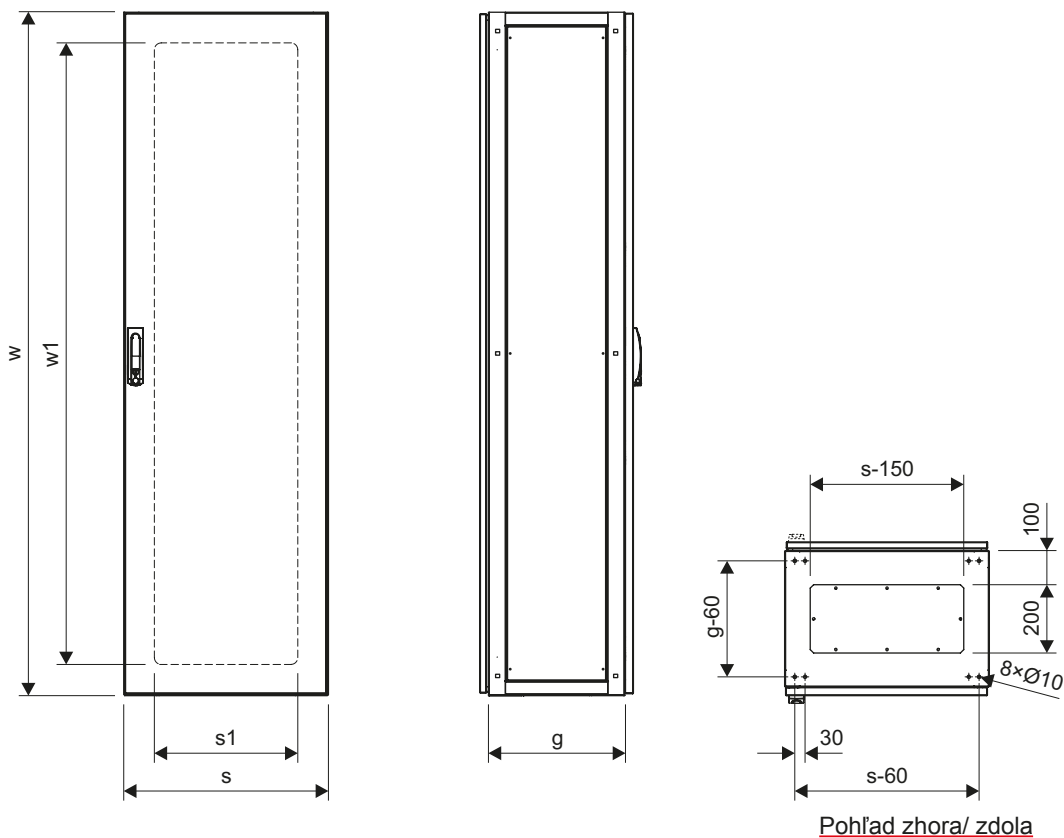
SR - Skriňa rámová s plnými dverami a zadnou stenou.



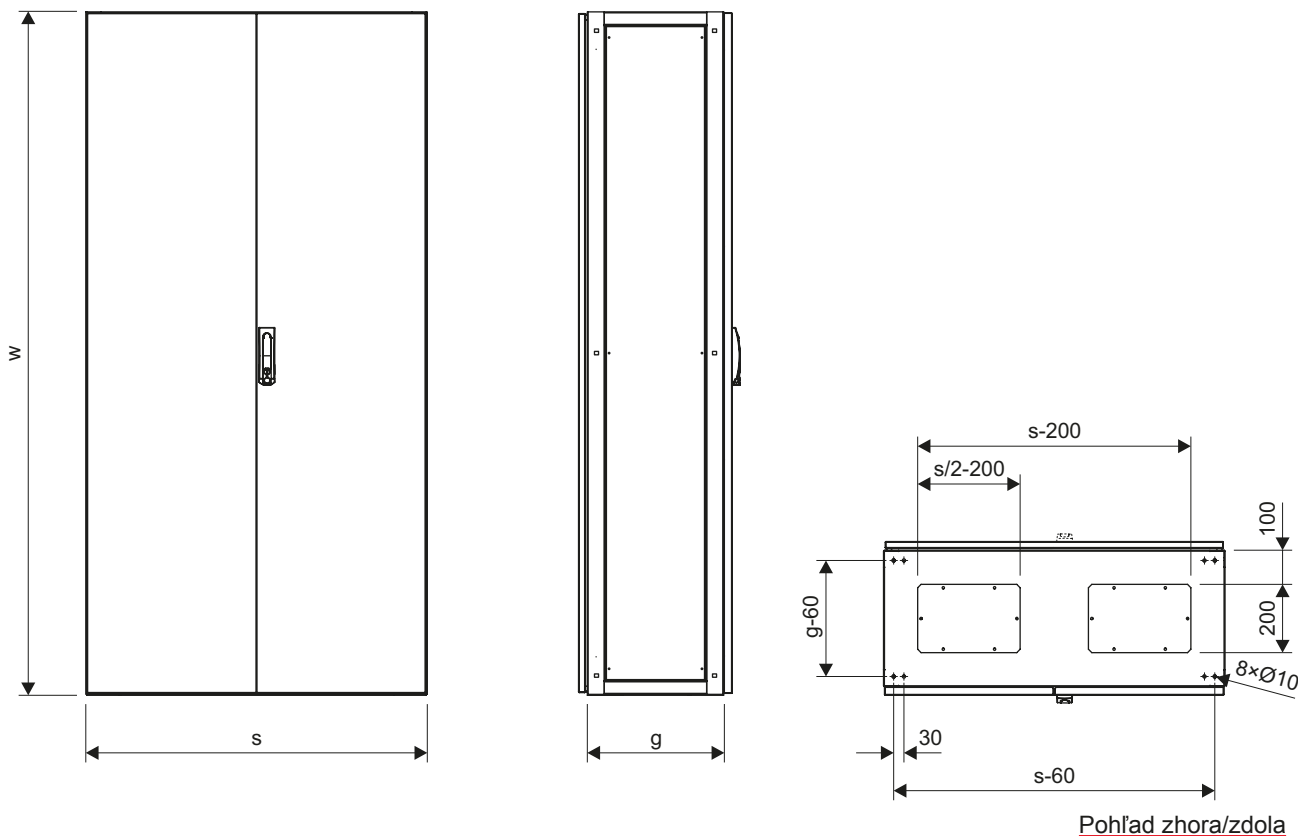
SRO - Skriňa rámová s transparentnými dverami a zadnou stenou.

Výkresy >

> Jednodverová skriňa:



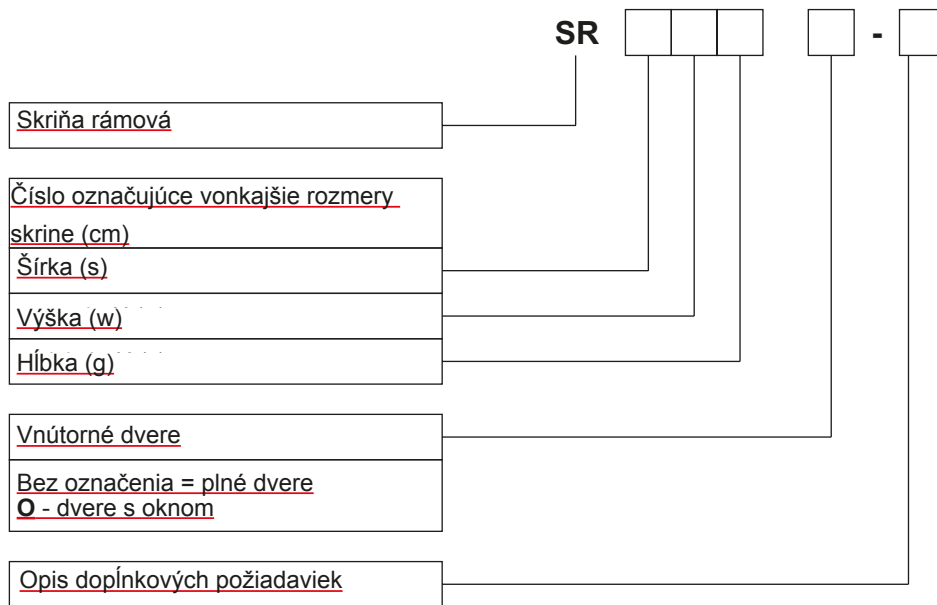
> Skriňa dvojverová



Typy skriň ›

TYP	Rozmery [mm]			Počet dverí	Rozmery okna s1×w1 [mm]	Rozmery montážnej dosky [mm]
	Šírka s	Výška w	Hĺbka g			
SR 40 160 40	400	1600	400	1	220×1420	300×1500
SR 40 160 50	400	1600	500	1	220×1420	300×1500
SR 40 160 60	400	1600	600	1	220×1420	300×1500
SR 40 180 40	400	1800	400	1	220×1620	300×1700
SR 40 180 50	400	1800	500	1	220×1620	300×1700
SR 40 180 60	400	1800	600	1	220×1620	300×1700
SR 40 200 40	400	2000	400	1	220×1820	300×1900
SR 40 200 50	400	2000	500	1	220×1820	300×1900
SR 40 200 60	400	2000	600	1	220×1820	300×1900
SR 60 160 40	600	1600	400	1	420×1420	500×1500
SR 60 160 50	600	1600	500	1	420×1420	500×1500
SR 60 160 60	600	1600	600	1	420×1420	500×1500
SR 60 180 40	600	1800	400	1	420×1620	500×1700
SR 60 180 50	600	1800	500	1	420×1620	500×1700
SR 60 180 60	600	1800	600	1	420×1620	500×1700
SR 60 200 40	600	2000	400	1	420×1820	500×1900
SR 60 200 50	600	2000	500	1	420×1820	500×1900
SR 60 200 60	600	2000	600	1	420×1820	500×1900
SR 80 160 40	800	1600	400	1	620×1420	700×1500
SR 80 160 50	800	1600	500	1	620×1420	700×1500
SR 80 160 60	800	1600	600	1	620×1420	700×1500
SR 80 180 40	800	1800	400	1	620×1620	700×1700
SR 80 180 50	800	1800	500	1	620×1620	700×1700
SR 80 180 60	800	1800	600	1	620×1620	700×1700
SR 80 200 40	800	2000	400	1	620×1820	700×1900
SR 80 200 50	800	2000	500	1	620×1820	700×1900
SR 80 200 60	800	2000	600	1	620×1820	700×1900
SR 100 180 40	1000	1800	400	2	2×281×1420	900×1700
SR 100 180 50	1000	1800	500	2	2×281×1420	900×1700
SR 100 180 60	1000	1800	600	2	2×281×1420	900×1700
SR 100 200 40	1000	2000	400	2	2×281×1820	900×1900
SR 100 200 50	1000	2000	500	2	2×281×1820	900×1900
SR 100 200 60	1000	2000	600	2	2×281×1820	900×1900
SR 120 180 40	1200	1800	400	2	2×381×1620	1100×1700
SR 120 180 50	1200	1800	500	2	2×381×1620	1100×1700
SR 120 180 60	1200	1800	600	2	2×381×1620	1100×1700
SR 120 200 40	1200	2000	400	2	2×381×1820	1100×1900
SR 120 200 50	1200	2000	500	2	2×381×1820	1100×1900
SR 120 200 60	1200	2000	600	2	2×381×1820	1100×1900

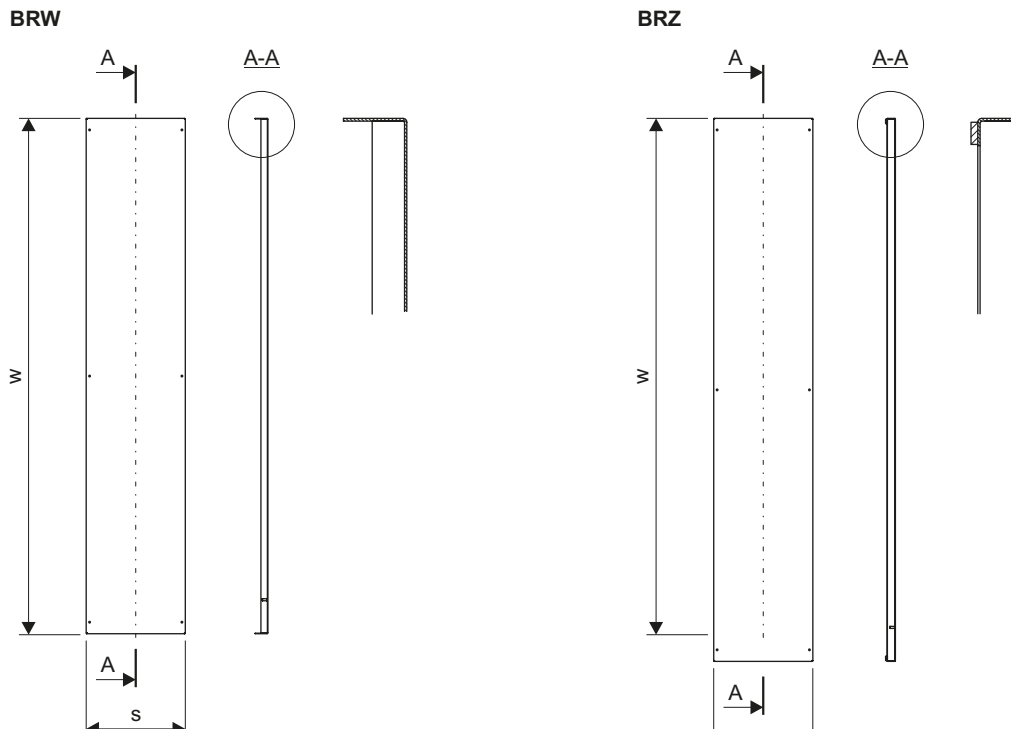
Spôsob objednávania ›



- › Objednávanie doplnkovej výbavy:
Potrebné je špecifikovať jednotlivé typy výbavy a k nim množstvá v ks.

Voliteľná výbava skríň SR

- › Bočná stena **BRW**, **BRZ** skrine rámovej SR.



- Použitie:
Na zakrytie bokov individuálnej skrine alebo zostavy skríň.
- Druhy:
BRW - zhotovenie vnútorné; prichytáva sa skrutkami k rámu. Umiestňuje sa na vnútornej strane rámu a zväčšuje požadovaný rozmer skrine; pri šírkovvej kombinácii skríň slúži ako prepážka. Stupeň ochrany: IP 30.
BRZ - zhotovenie vonkajšie; prichytáva sa skrutkami k rámu. Umiestňuje sa na vonkajšiu stranu rámu a zväčšuje šírku skrine na jednej strane o 25 mm. Vybavená je vertikálnym tesnením zabezpečujúcim stupeň ochrany IP55.
- Konštrukcia:
Vyrába sa z ocelového plechu s hrúbkou 1,5 mm, povrchová úprava práškovou farbou s odtieňom RAL 7035.

- Typy bočných stien

Typ skrine	Bok vnútorný BRW		Bok vonkajší BRZ	
	Typ	Rozmery [mm] w×g	Typ	Rozmery [mm] w×g
SR ... 160 40	BRW 160 40	1518×292	BRZ 160 40	1590×390
SR ... 160 50	BRW 160 50	1518×392	BRZ 160 50	1590×490
SR ... 160 60	BRW 160 60	1518×492	BRZ 160 60	1590×390
SR ... 180 40	BRW 180 40	1718×292	BRZ 180 40	1790×390
SR ... 180 50	BRW 180 50	1718×392	BRZ 180 50	1790×490
SR ... 180 60	BRW 180 60	1718×492	BRZ 180 60	1790×590
SR ... 200 40	BRW 200 40	1918×292	BRZ 200 40	1990×390
SR ... 200 50	BRW 200 50	1918×392	BRZ 200 50	1990×490
SR ... 200 60	BRW 200 60	1918×492	BRZ 200 60	1990×590

Bočné steny sa dodávajú s montážnymi skrutkami.

- Spôsob objednávania:

Vnútorná stena: BRW 160 80 (k skrini SR XX 180 60),

Vonkajšia stena: BRZ 180 60 (k skrini SR XX 180 60).

› Doska prechodiek- hroná / dolná.

- Použitie:

Skrine majú na hornej aj spodnej strane otvory, ktoré sa musia z dôvodu zabezpečenia stupňa ochrany zakryť doskami prechodiek.

- Typy:

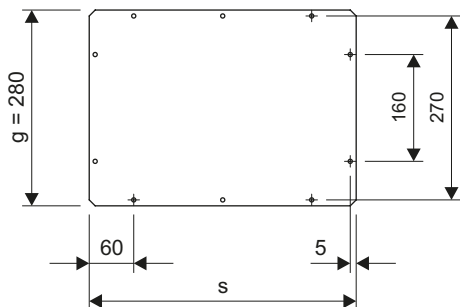
K - doska prechodiek hladká.

KG - nastaviteľná doska prechodiek s penovým tesnením (štandardná výbava).

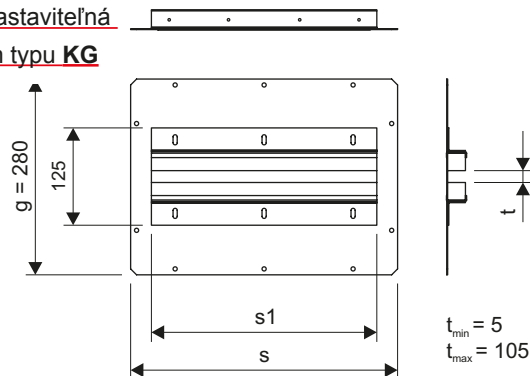
- Konštrukcia:

Vyrábajú sa z oceľového plechu s hrúbkou 1,5 mm s povrchovou ochranou galvanickým zinkom. pohyblivé profily sú vybavené penou. Stupeň ochrany skrine s doskou prechodiek KG namontovanou na hornej strane je IP20. Dosky prechodiek sa dodávajú so skrutkami.

Doska prechodiek hladká typu K



Doska prechodiek nastaviteľná s penovým tesnením typu KG



- Typy dosák prechodiek

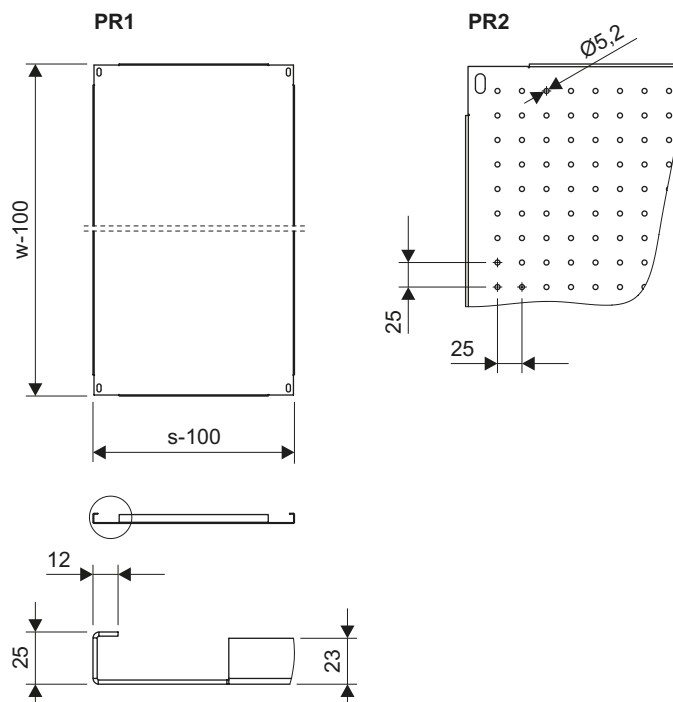
Typ skrine	Doska prechodiek K		Doska prechodiek KG		
	Typ	Rozmery [mm] s×g	Typ	Rozmery [mm] s×g	Pracovná šírka s1 [mm]
SR 40 ... 40	K 40	250×280	KG 40	250×280	180
SR 40 ... 50	K 40	250×280	KG 40	250×280	180
SR 40 ... 60	K 40	250×280	KG 40	250×280	180
SR 60 ... 40	K 60	450×280	KG 60	450×280	380
SR 60 ... 50	K 60	450×280	KG 60	450×280	380
SR 60 ... 60	K 60	450×280	KG 60	450×280	380
SR 80 ... 40	K 80	650×280	KG 80	650×280	580
SR 80 ... 50	K 80	650×280	KG 80	650×280	580
SR 80 ... 60	K 80	650×280	KG 80	650×280	580
SR 100 ... 40	K 100	2× 350×280	KG 100	2× 350×280	2× 280
SR 100 ... 50	K 100	2× 350×280	KG 100	2× 350×280	2× 280
SR 100 ... 60	K 100	2× 350×280	KG 100	2× 350×280	2× 280
SR 120 ... 40	K 120	2× 450×280	KG 120	2× 450×280	3× 380
SR 120 ... 50	K 120	2× 450×280	KG 120	2× 450×280	3× 380
SR 120 ... 60	K 120	2× 450×280	KG 120	2× 450×280	3× 380

- Spôsob objednávania:

Doska káblových prechodiek **K 80**, nastaviteľná doska prechodiek s penovým utesnením **KG 100**.

› Montážne dosky **PR1** i **PR2**.

- Použitie:
Slúžia na montáž elektrických a elektronických prístrojov a zariadení.
- Typy:
PR1 - hladká montážna doska,
PR2 - perforovaná montážna doska s otvormi Ø5,2 a s možnosťou závitovania otvorov M6 s rozstupom 25x25 mm.
- Konštrukcia:
Dosky sa vyrábajú z galvanicky pozinkovaného plechu s hrúbkou 2,0 mm s ohybom na každej strane. Do skrine sa montuje na štyroch konzolách.



- Typy montážnych dosiek

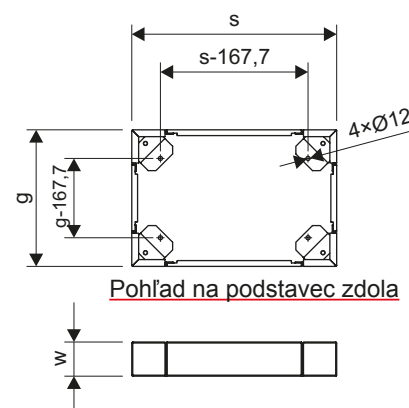
Typ skrine	Montážna doska PR1		Montážna doska PR2	
	Typ	Rozmery [mm] s×w	Typ	Rozmery [mm] s×w
SR 40 160 ...	PR1 40 160	300×1500	PR1 40 160	300×1500
SR 40 180 ...	PR1 40 180	300×1700	PR1 40 180	300×1700
SR 40 200 ...	PR1 40 200	300×1900	PR1 40 200	300×1900
SR 60 160 ...	PR1 60 160	500×1500	PR1 60 160	500×1500
SR 60 180 ...	PR1 60 180	500×1700	PR1 60 180	500×1700
SR 60 200 ...	PR1 60 200	500×1900	PR1 60 200	500×1900
SR 80 160 ...	PR1 80 160	700×1500	PR1 80 160	700×1500
SR 80 180 ...	PR1 80 180	700×1700	PR1 80 180	700×1700
SR 80 200 ...	PR1 80 200	700×1900	PR1 80 200	700×1900
SR 100 180 ...	PR1 100 180	900×1700	PR1 100 180	900×1700
SR 100 200 ...	PR1 100 200	900×1900	PR1 100 200	900×1900
SR 120 180 ...	PR1 120 180	1100×1700	PR1 120 180	1100×1700
SR 120 200 ...	PR1 120 200	1100×1900	PR1 120 200	1100×1900

Dosky sa dodávajú s montážnymi úchytmí.

- Spôsob objednávaní:
Montážna doska hladká PR1 100 200 (do skrine SR 100 200 xx),
Montážna doska perforovaná PR2 80 180 (do skrine SR 80 180 xx).

› Podstavce **CR1**, **CR2**.

- Použitie:
Slúžia na usadenie skrine na podlahu.
- Typy:
CR1 - Podstavec do skrine SR s výškou w=100 mm,
CR2 - Podstavec do skrine SR s výškou w=200 mm.
- Konštrukcia:
Podstavec sa skladá z rohových častí, bočných stien a Z-profilov slúžiacich na montáž o podlahu. Váhu skrine nesú rohové dielce. Odmontovanie bočnej steny umožňuje prístup pod skriňu; Z-profily slúžia na trvalú montáž skrine k podlahe.
Vyrábajú sa z pozinkovaného plechu s nasledujúcimi hrúbkami:
 - rohové prvky a Z-profily - hrúbka 2 mm,
 - bočné steny - hrúbka 1,5 mm.
 Striekané sú práškovou farbou s odtieňom RAL 7035.



- Typy podstavcov

Typ skrine	Podstavec rámových skriň w=100 mm - CR1		Podstavec rámových skriň w=200 mm - CR2	
	Typ	Rozmery [mm] s×g	Typ	Rozmery [mm] s×g
SR 40 ... 40	CR1 40 40	400×400	CR1 40 40	400×400
SR 40 ... 50	CR1 40 50	400×500	CR1 40 50	400×500
SR 40 ... 60	CR1 40 60	400×600	CR1 40 60	400×600
SR 60 ... 40	CR1 60 40	600×400	CR1 60 40	600×400
SR 60 ... 50	CR1 60 50	600×500	CR1 60 50	600×500
SR 60 ... 60	CR1 60 60	600×600	CR1 60 60	600×600
SR 80 ... 40	CR1 80 40	800×400	CR1 80 40	800×400
SR 80 ... 50	CR1 80 50	800×500	CR1 80 50	800×500
SR 80 ... 60	CR1 80 60	800×600	CR1 80 60	800×600
SR 100 ... 40	CR1 100 40	1000×400	CR1 100 40	1000×400
SR 100 ... 50	CR1 100 50	1000×500	CR1 100 50	1000×500
SR 100 ... 60	CR1 100 40	1000×600	CR1 100 40	1000×600
SR 120 ... 40	CR1 120 40	1200×400	CR1 120 40	1200×400
SR 120 ... 50	CR1 120 50	1200×500	CR1 120 50	1200×500
SR 120 ... 60	CR1 120 60	1200×600	CR1 120 60	1200×600

Podstavce sa dodávajú so skrutkami.

- Spôsob objednávania:

Podstavec 100 mm CR1 100 40 (k skrine SR 100 xxx 40),

Podstavec 200 mm CR2 100 50 (k skrine SR 100 xxx 50).

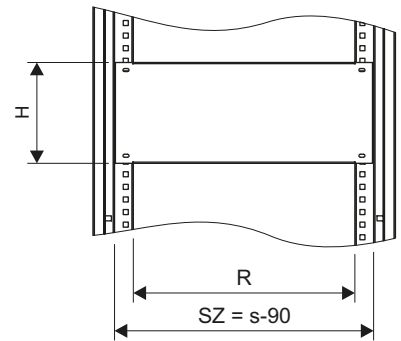
Doplňková výbava skríň SR

› Montážne dosky univerzálne **PUR1**.

- Použitie:
Používajú sa v skrinách, v ktorých sa elektrické prístroje a zariadenia montujú pri rôznej hĺbke alebo výške.

- Typy:
PUR1- jeden typ, rôzne rozmery.

- Konštrukcia:
Je to delená montážna doska montovaná na vertikálne metrické profily.



- Typy montážnych dosiek:

Typ skrine	Typ montážnej univerzálnej dosky PUR1	Rozmery [mm]		
		Šírka dosky SZ	Pracovná šírka R	Výška H
SR 40	PUR1 40 10	310	240	100
	PUR1 40 20	310	240	200
	PUR1 40 30	310	240	300
SR 60	PUR1 60 10	510	440	100
	PUR1 60 20	510	440	200
	PUR1 60 30	510	440	300
SR 80	PUR1 80 10	710	640	100
	PUR1 80 20	710	640	200
	PUR1 80 30	710	640	300
SR 100	PUR1 100 10	910	840	100
	PUR1 100 20	910	840	200
	PUR1 100 30	910	840	300
	PUR1 120 10	1110	1040	100
SR 120	PUR1 120 20	1110	1040	200
	PUR1 120 30	1110	1040	300

Dosky sa dodávajú spolu s profilmi a montážnymi prostriedkami.

- Spôsob objednávania:
Montážna doska univerzálna PUR1 100 30 (do skrine SR 100 xxx yy).

› Profil vertikálny (ľavý aj pravý) metrický **KPR**.

- Použitie:
Na montáž montážnych dosiek, konzol s rôznou h=lbkou a výškou.

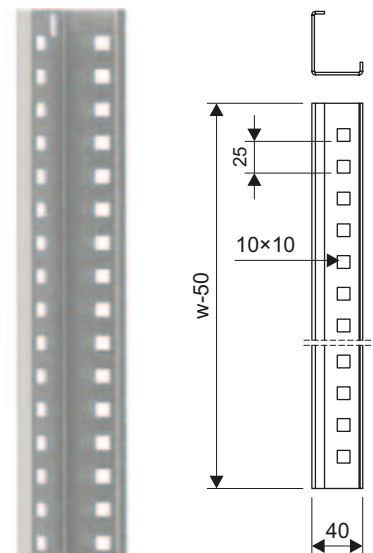
- Typy:
Profil obsahuje perforáciu s otvormi 9,2×9,2 s rozstupom 25 mm.
Jednotlivé diely sa montujú pomocou matíc s kliečkou M6 a skrutiek s valcovou hlavou s podložkou.
Vyrába sa z oceľového pozinkovaného plechu s hrúbkou 2 mm.

- Typy profilov:

Typ skrine	Typ profilu KPR	Dĺžka profilu [mm]
SR ... 160 ...	KPR 160	1550
SR ... 180 ...	KPR 180	1750
SR ... 200 ...	KPR 200	1950

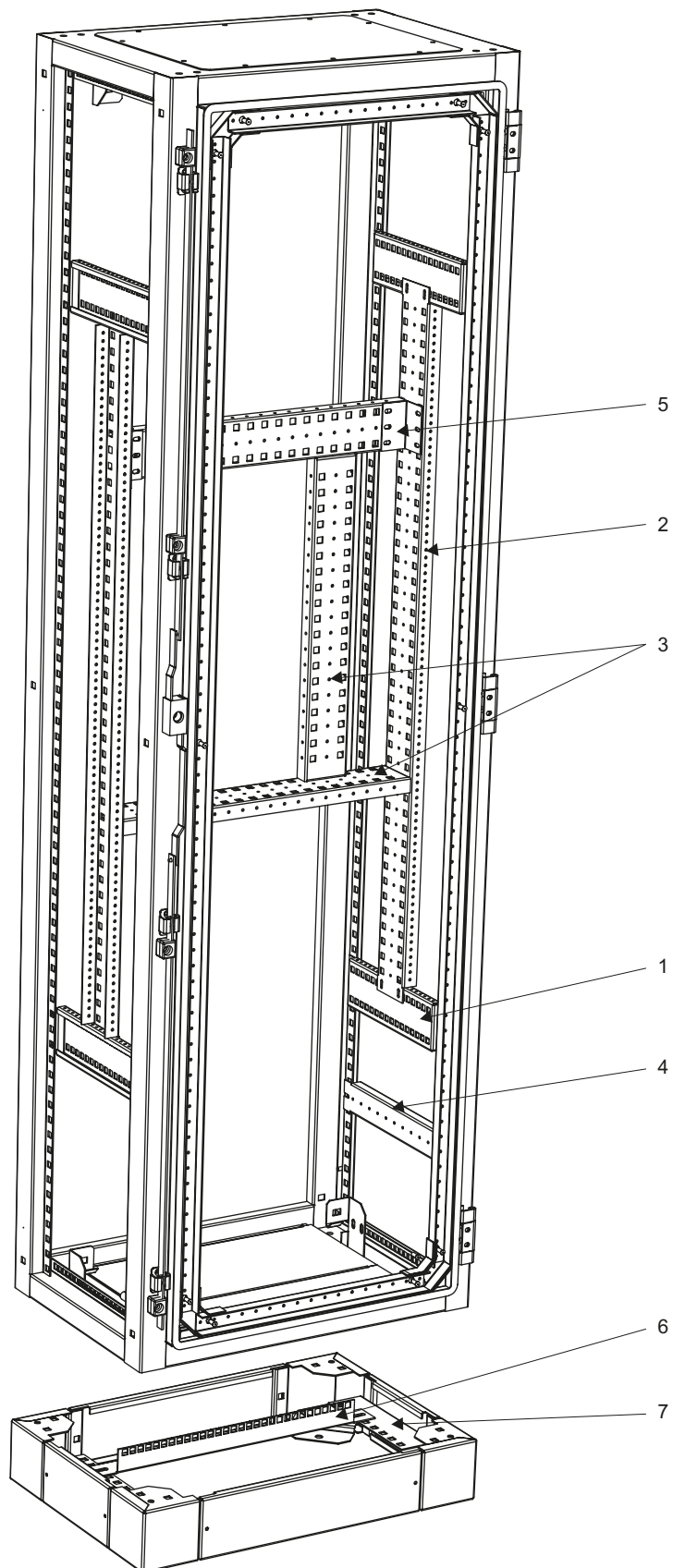
Dodáva sa pár profilov s montážnymi prostriedkami.

- Spôsob objednávania:
Pár vertikálnych metrických profilov KPR 180 (do skrine SR s výškou 1800).



Dodatková výbava skriň SR

Skeletový systém rámových skriň SR ›

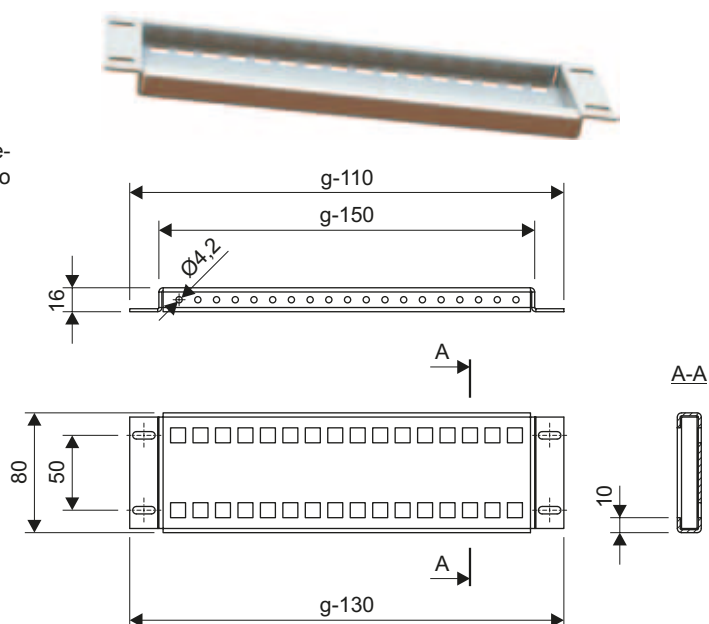


- 1- Konzola bočná priečna skrine rámovej **WBPR**
- 2- Konzola bočná vertikálna skrine rámovej **WBPiR**
- 3- Konzola vnútorná skrine rámovej **WWR**
- 4- Konzola priečna káblová skrine rámovej **WPKR**

- 5- Uholník skrine rámovej **KR**
- 6- Držiak káblov skrine rámovej **TKR**
- 7- Konzola držiaka káblov skrine rámovej **KTKR**

Doplňková výbava skríň SR

- › Konzola bočná priečna skrine rámovej - **WBPR**.
 - Použitie:
Montuje sa do nosných vertikálnych profilov rámu skrine.
 - Konštrukcia:
Spevňuje nosné profily rámu skrine.
Umožňuje montáž krátkych vertikálnych uholníkov KPR a univerzálnych montážnych dosiek PUR1. Vyrába sa z pozinkovaného plechu s hrúbkou 2 mm.

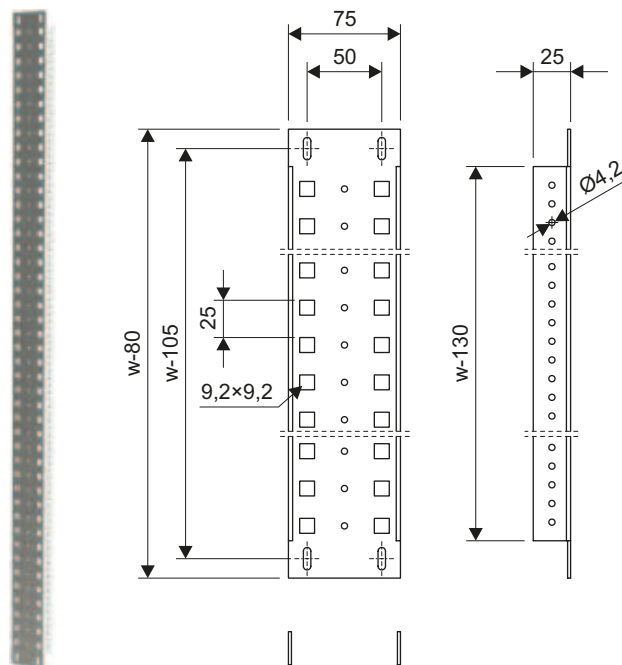


Typ skrine	Typ konzoly WBPR	Rozmery [mm]		
		Dĺžka (g-110)	Vnútorň rozmer (g-150)	Rozstup montážnych otvorov (g-130)
SR 40	WBPR 40	290	250	270
SR 50	WBPR 50	390	350	370
SR 60	WBPR 60	490	450	470

Dodávka - 1 kus balený spolu s montážnymi prostriedkami.

- Spôsob objednávania:
Konzola bočná priečna skrine rámovej WBPR 50 (do skrine rámovej SR xx yyy 50).

- › Konzola bočná vertikálna skrine rámovej - **WBPIR**.
 - Použitie:
Montuje sa do horizontálnych profilov rámu na celú výšku alebo do jedného, dvoch bočných priečných c-profilov WBPR.
 - Konštrukcia:
Vyrába sa z pozinkovaného plechu s hrúbkou 2 mm.



Typ skrine	Typ konzoly WBPIR	Rozmery [mm]		
		Dĺžka (w-80)	Vnútorň rozmer (w-130)	Rozstup montážnych otvorov (w-105)
SR ... 160 ...	WBPIR 40	1520	1470	1495
SR ... 180 ...	WBPIR 50	1720	1670	1695
SR ... 200 ...	WBPIR 60	1920	1870	1895

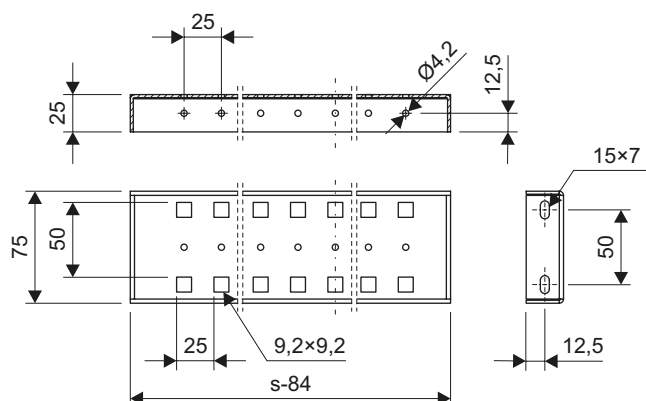
Dodávka - 1 kus balený spolu s montážnymi prostriedkami.

- Spôsob objednávania:
Konzola bočná vertikálna skrine rámovej WBPIR 180 (do skrine rámovej SR XX 180 YY).

Doplnková výbava skríň SR

› Konzola vnútorná skrine rámovej - **WWR**.

- Použitie:
Montuje sa do bočných vertikálnych konzol. Zodpovedá šírke skrine.
- Konštrukcia:
Vyrába sa z pozinkovaného plechu s hrúbkou 2 mm.



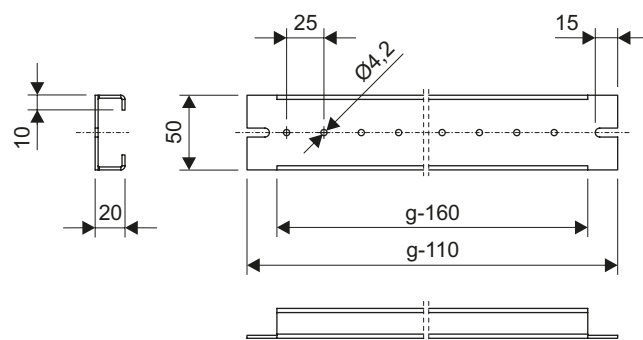
Typ skrine	Typ konzoly WWR	Dĺžka (s-84) [mm]
SR 40	WWR 40	316
SR 60	WWR 60	516
SR 80	WWR 80	716
SR 100	WWR 100	916
SR 120	WWR 120	1116

Dodávka - 1 kus balený spolu s montážnymi prostriedkami.

- Spôsob objednávania:
Konzola vnútorná skrine rámovej WWR80 (do skrine rámovej SR80 xxx yy).

› Konzola priečna káblová skrine rámovej - **WPKR**.

- Použitie:
Na uchytenie káblových zväzkov. Montuje sa do vertikálnych profilov rámu skrine alebo do profilu pridržiavajúceho dvere.
- Konštrukcia:
Vyrába sa z pozinkovaného plechu s hrúbkou 2 mm.



Typ skrine	Typ konzoly WPKR	Rozmery [mm]	
		Dĺžka (g-110)	Vnútorňný rozmer (g-160)
SR 40	WPKR 40	290	240
SR 50	WPKR 50	390	340
SR 60	WPKR 60	490	440

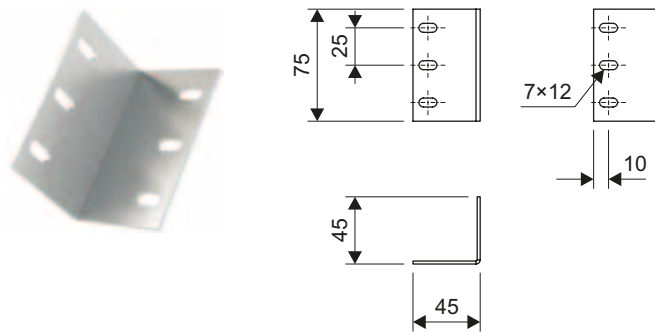
Dodávka - 1 kus balený spolu s montážnymi prostriedkami.

- Spôsob objednávania:
Konzola priečna kábľa skrine rámovej WPKR 50 (do skrine rámovej SR xx yy 50).

Doplňkové vybavenie skriň SR

› Uholník skrine rámovej - **KR**.

- Použitie:
Na vystuženie skeletového systému.
- Konštrukcia:
Vyrába sa z pozinkovaného plechu s hrúbkou 2 mm.

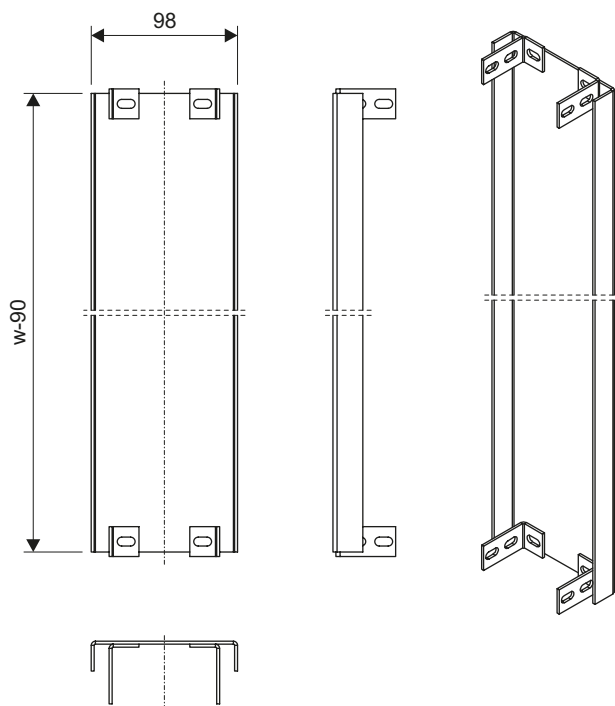


Dodávka - 1 kus balený spolu s montážnymi prostriedkami.

- Spôsob objednávania:
Uholník skrine rámovej KR.

› Spojovací diel montážnych dosiek - **LPR**.

- Použitie:
Používa sa na získanie spojitej montážnej plochy v skrini.
- Konštrukcia:
Vyrába sa z pozinkovaného plechu s hrúbkou 2 mm.



Typ skrine	Typ spojovacieho dielu LPR	Dĺžka [mm]
SR ... 160 ...	LPR 160	1510
SR ... 180 ...	LPR 180	1710
SR ... 200 ...	LPR 200	1910

Dodávka - v balení spojovací diel a montážne prostriedky.

- Spôsob objednávania:
Spojovací diel montážnych dosiek skrine rámovej SR xx180 zz).

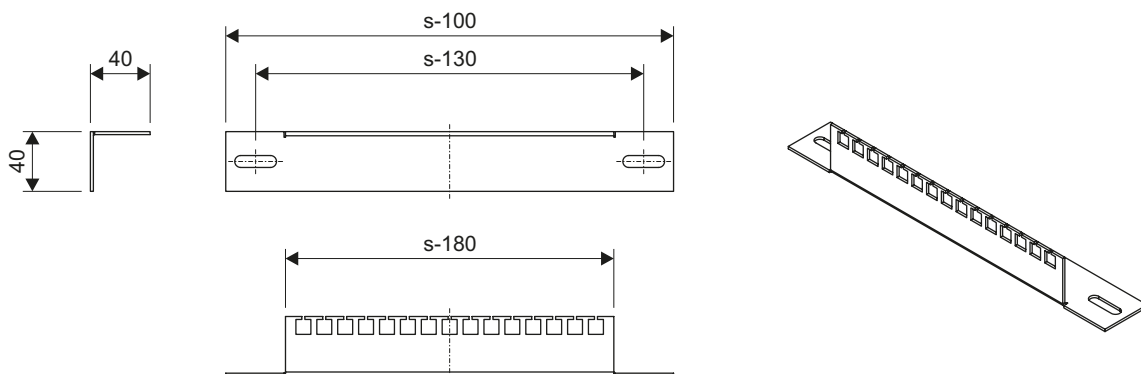
Doplňková výbava skriň SR› Držiak káblov skrine rámovej - **TKR**.

- Použitie:

Slúži na uchytenie vstupujúcich a vystupujúcich káblov zo skrine. Montuje sa do spodných perforovaných prvkov skrine alebo podstavca s výškou 200 mm pomocou konzoly držiaka káblov.

- Konštrukcia:

Vyrába sa z pozinkovaného plechu s hrúbkou 2 mm.



Typ skrine	Typ držiaka TKR	Rozmery [mm]	
		Dĺžka (s-100)	Rozstup montážnych otvorov (s-130)
SR 40	TKR 40	300	270
SR 60	TKR 60	500	470
SR 80	TKR 80	700	670
SR 100	TKR 100	900	870
SR 120	TKR 120	1100	1070

Dodávka - v balení sa nachádza držiak káblov s montážnymi prostriedkami.

- Spôsob objednávania:

Držiak kábla rámovej skrine TKR 80 (do skrine SR 80 yyy zz).

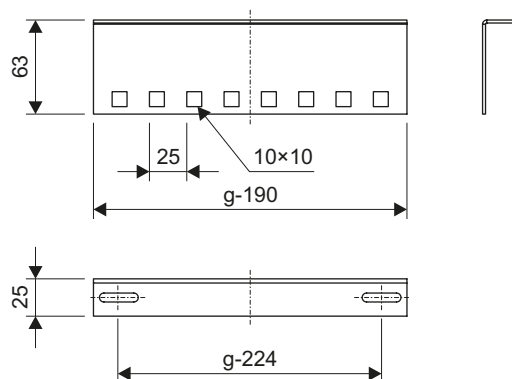
› Konzola držiaka kábla skrine rámovej - **KTKR**.

- Použitie:

Umožňuje uchytenie držiaka kábla do podstavca s výškou 200 mm. Montuje sa na bočnú vnútornú stranu podstavca.

- Konštrukcia:

Vyrába sa z pozinkovaného plechu s hrúbkou 2 mm.



Typ skrine	Typ konzoly KTKR	Rozmery [mm]	
		Dĺžka (g-190)	Rozstup montážnych otvorov (g-224)
SR 40	KTKR 40	210	176
SR 50	KTKR 50	310	276
SR 60	KTKR 60	410	376

Dodávka - dve konzoly a montážne prostriedky.

- Spôsob objednávania:

Konzola držiaka kábla rámovej skrine KTKR 50 (do skrine SP xx yyy 50).

Doplnková výbava skriň SR

› Modulárna súprava - ZM

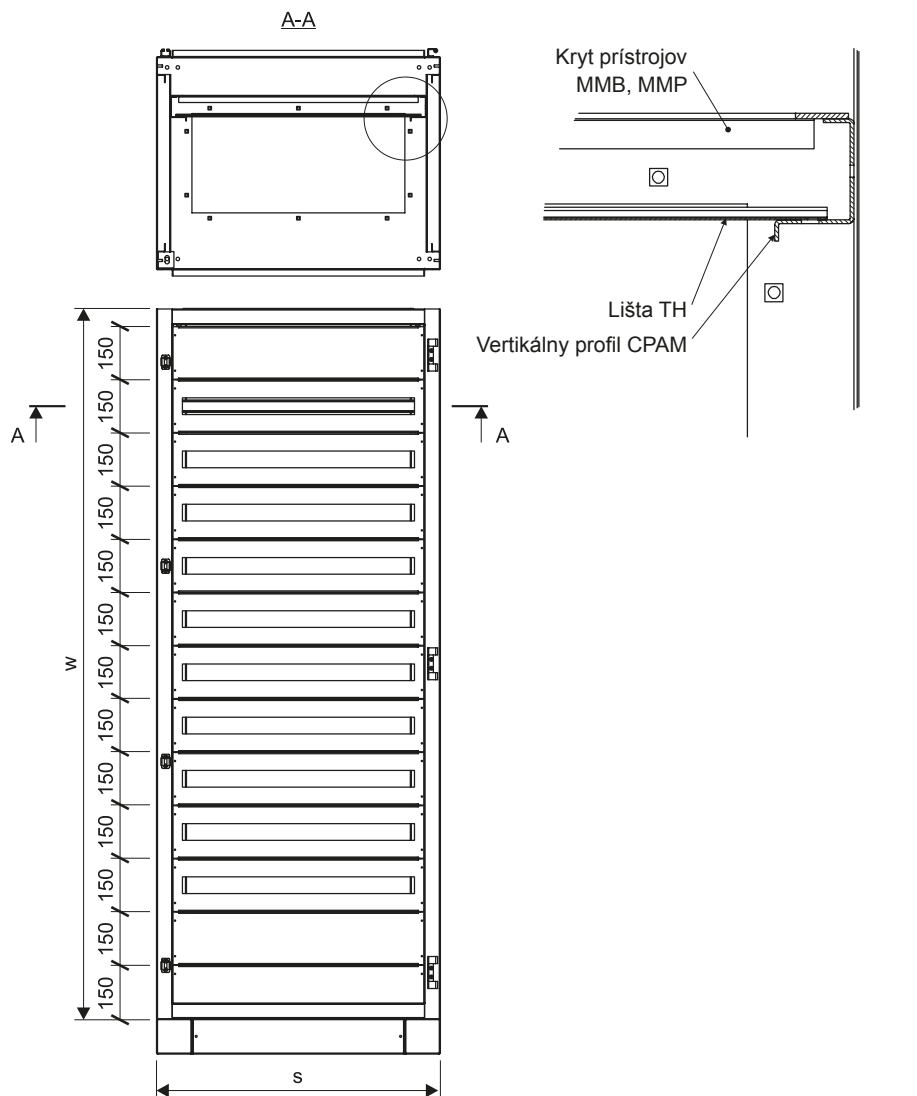
- Použitie

Slúži na montáž modulárnych prístrojov v rámových skriniah.

- Typy:

Možnosť montáže krytov prístrojov (s ovormi, aj bez nich) s rôznymi výškami.

Zostava sa skladá z dvoch vertikálnych profilov CPAM, krytov prístrojov a lišt TH. Zostavou sa rozumie súbor častí montovaných do skrine.



- Typy modulárnych súprav ZM:

Typ skrine	Typ súpravy ZM	Počet modulov v kryte prístrojov	Počet krytov prístrojov v skriani	Počet modulov v skriani	Vonkajšie rozmery s×w [mm]
SR 40 160 ...	ZM 40 160	15	10	150	322 ×1500
SR 40 180 ...	ZM 40 180	15	11	165	322 ×1650
SR 40 200 ...	ZM 40 200	15	13	195	322 ×1950
SR 60 160 ...	ZM 60 160	26	10	160	522 ×1500
SR 60 180 ...	ZM 60 180	26	11	286	522 ×1650
SR 60 200 ...	ZM 60 200	26	13	338	522 ×1950
SR 80 160 ...	ZM 80 160	38	10	380	722 ×1500
SR 80 180 ...	ZM 80 180	38	11	418	722 ×1650
SR 80 200 ...	ZM 80 200	38	13	494	722 ×1950
SR 100 180 ...	ZM 100 180	49	11	539	922 ×1650
SR 100 200 ...	ZM 100 200	49	13	637	922 ×1950
SR 120 180 ...	ZM 120 180	61	11	671	1122 ×1650
SR 120 200 ...	ZM 120 200	61	13	793	1122 ×1950

- Súprava sa dodáva úplne namontovaná v skriani alebo po častiach.

- Spôsob objednávania: Modulová súprava ZM 80 200 inštalovaná, po častiach (do skrine SR 80 200 XX).

Doplnková výbava skríň SR

› Profil vertikálny (**CPAM**) modulovej súpravy.

- Použitie:

Slúžia na montáž líst TH a krytov prístrojov MMB, MMP, pri rôznych hĺbkach. Slúži tiež na montáž modulovej zostavy TMR.

- Typy:

Ľavý/pravý.

Profil je perforovaný s otvormi 10×10 a slúži na montáž líst TH matícami s kietkami a skrutkami M6. Otvory Ø7 slúžia na montáž profilov k skrinii SR.

Vyrába sa z pozinkovaného oceľového plechu s hrúbkou 2 mm.

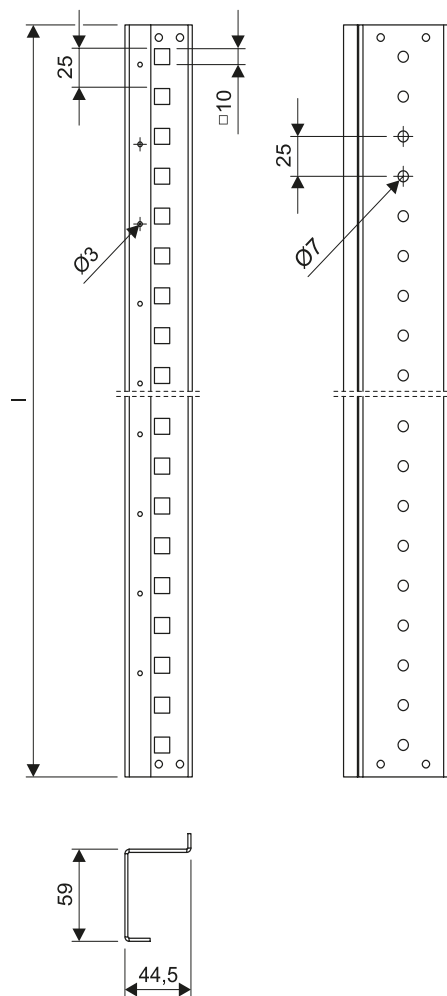
- Typy profilov:

Typ skrine	Typ profilu	Dĺžka profilu [mm]
SR ... 160 ...	CPAM 160	1550
SR ... 180 ...	CPAM 180	1750
SR ... 200 ...	CPAM 200	1990

Dodáva sa pár profilov s montážnymi prostriedkami.

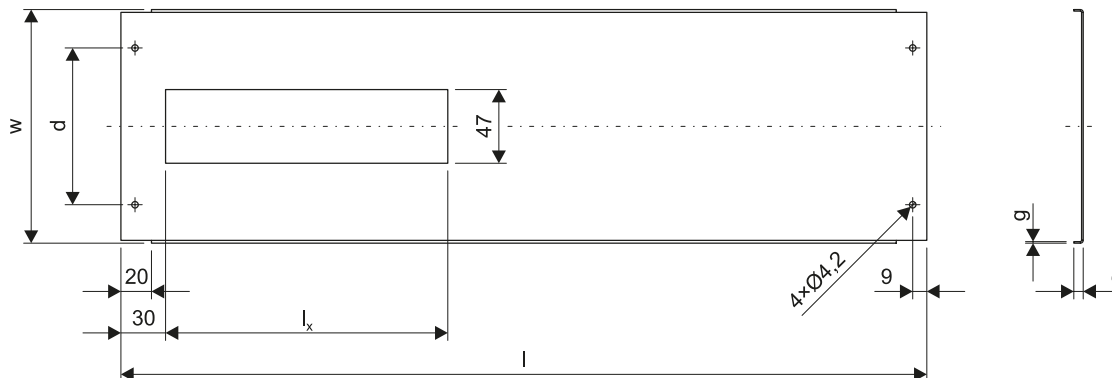
- Spôsob objednávania:

Pár vertikálnych metrických profilov CPAM 180 (do SR s výškou 1 800 mm.)



Doplnková výbava skriň SR

- › Kryty modulových prístrojov (**MMB, MMP**).
 - Použitie:
Na montáž modulových prístrojov na lišty TH v skrinách SR, OWW atď.
 - Spôsob montáže:
Kryty prístrojov sa montujú do bočných profilov pomocou závitorezných skrutiek.
 - Konštrukcia:
Kryt prístrojov MMB sa vyrába z pozinkovaného oceľového plechu.
Kryt prístrojov MMP sa vyrába z PVC dosky.
Otvory pre prístroje sa vykonávajú po dĺžke zostavy.
 - Výkresy:



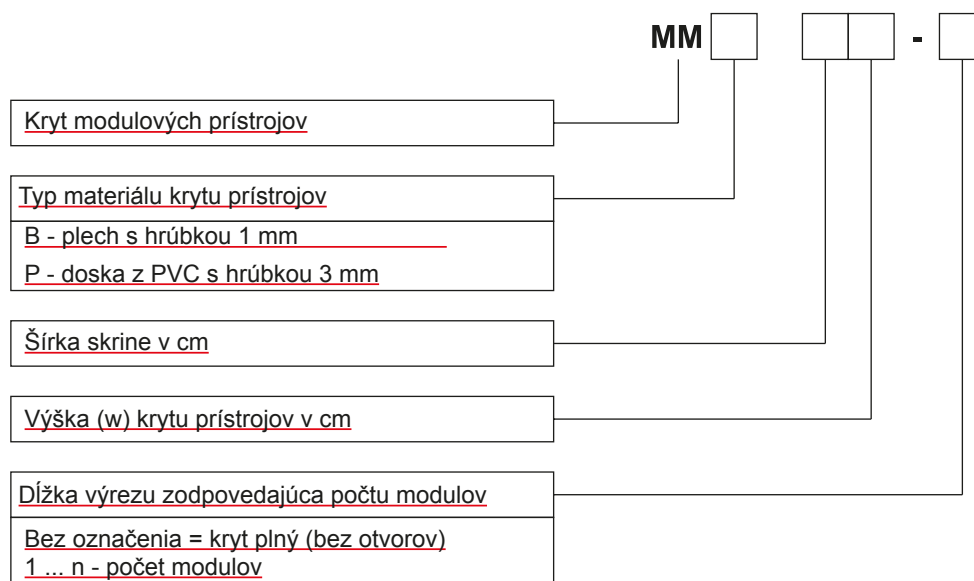
- Typy krytov prístrojov:

Typy	Rozmery [mm]						Maximálny počet modulov n	
	Šírka skrine	l	w	d	g	c		
MMB 40	400	314	150	100	1	8	14	
MMP 40					3	15		
MMB 40			200	150	1	8		
MMP 40					3	15		
MMB 40	600	514	250	200	1	8	25	
MMP 40					3	15		
MMB 60			150	400	1	8		
MMP 60					3	15		
MMB 60	200	500	1	8	25			
MMP 60			3	15				
MMB 60	250	600	1	8				
MMP 60			3	15				
MMB 80	800	714	150	100	1	8	36	
MMP 80					3	15		
MMB 80			200	150	1	8		
MMP 80					3	15		
MMB 80	250	200	1	8	36			
MMP 80			3	15				
MMB 100	1000	914	150	100		1	8	47
MMP 100						3	15	
MMB 100			200	150	1	8		
MMP 100					3	15		
MMB 100	250	200	1	8	47			
MMP 100			3	15				
MMB 120	1200	1114	150	100		1	8	58
MMP 120						3	15	
MMB 120			200	150	1	8		
MMP 120					3	15		
MMB 120	250	250	1	8	58			
MMP 120			3	15				

x = 18; l_x = 18n; n - počet modulov

Doplnková výbava skriň SR

- Spôsob objednávania



Príklad označenia:

MMP 6015 - 8

› Kryt prístrojov (**MRB**, **MRP**) pre poistkový odpínač a plný kryt.

- Použitie:

Na montáž poistkových odpínačov a na zakrytie vnútra skrine SR, OWW, atď.

- Spôsob montáže:

Kryt prístrojov sa montuje do bočných profilov skrine pomocou závitorezných skrutiek.

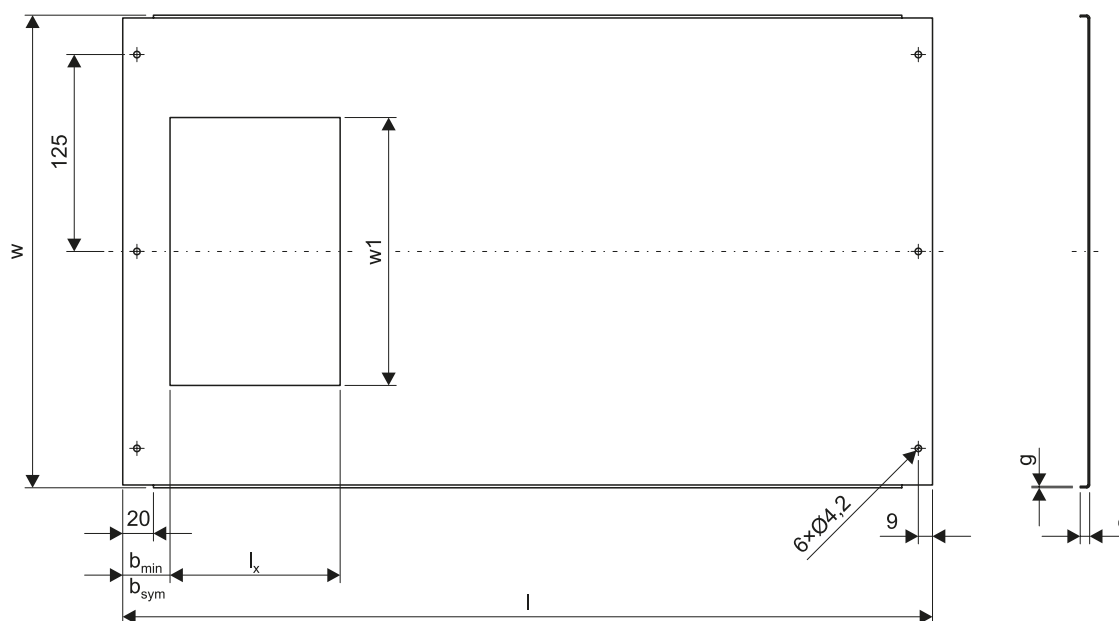
- Konštrukcia:

Kryt prístrojov MRB sa vyrába z ocelového plechu s povrchovou ochranou AlZn.

Kryt prístrojov MRP sa vyrába z PVC dosky.

Otvory pre odpínač sa vykonávajú na základe požiadavky.

- Výkresy ›



- Rozmery otvoru pre odpínač:

Veľkosť odpínača	Rozmery otvoru	
	x	w1
00	108	180
1	180	235
2	210	260

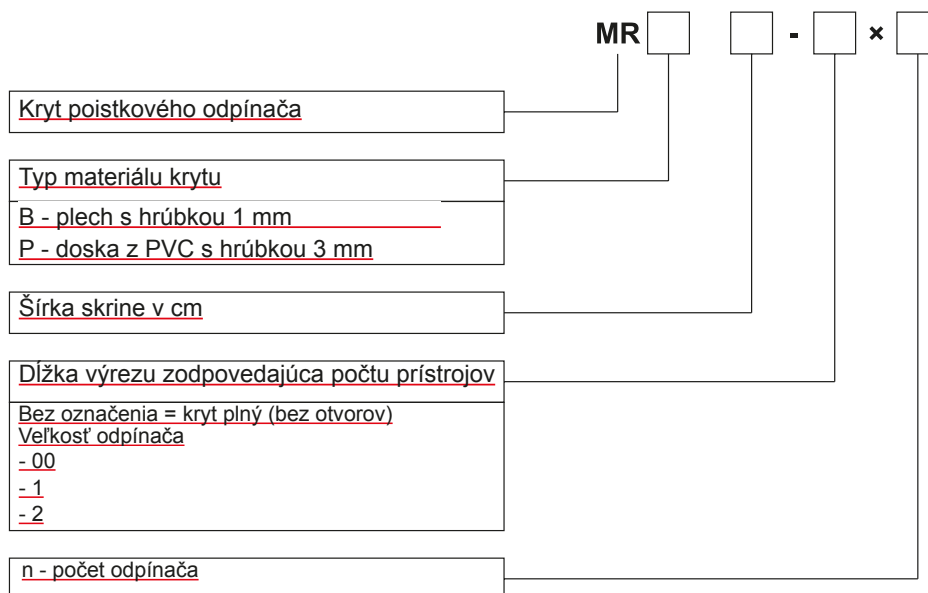
$l_x = xn$; n - počet odpínačov

Doplnková výbava skríň SR

- Typy krytov prístrojov

TYP	Šírka skrine	Rozmery [mm]						w			Maximálny počet odpínačov (n)		
		l	b _{min}	b _{sym}	g	c	Pre odpínače			00	1	2	
							00	1	2				
MRB 40	400	314	30	49,5	1	8	300	400	400	2	1	1	
MRP 40					3	15							
MRB 60	600	514	30	41,5	1	8	300	400	400	4	2	2	
MRP 60					3	15							
MRB 80	800	714	30	33,5	1	8	300	400	400	6	3	3	
MRP 80					3	15							
MRB 100	1000	914	25	25,5	1	8	300	400	400	8	4	4	
MRP 100					3	15							
MRB 120	1200	1114	15	17,5	1	8	300	400	400	10	6	5	
MRP 120					3	15							

- Spôsob objednávania



Príklad označenia:
MRB 40; MRP 80 - 00×4

Doplnková výbava skriň SR

› Vnútorne dvere - DW

- Použitie:

Slúžia na montáž meracích prístrojov, napríklad ampérmetrov, voltmetrov, analyzátorov siete, kontrolných svetidiel, atď.

- Typy:

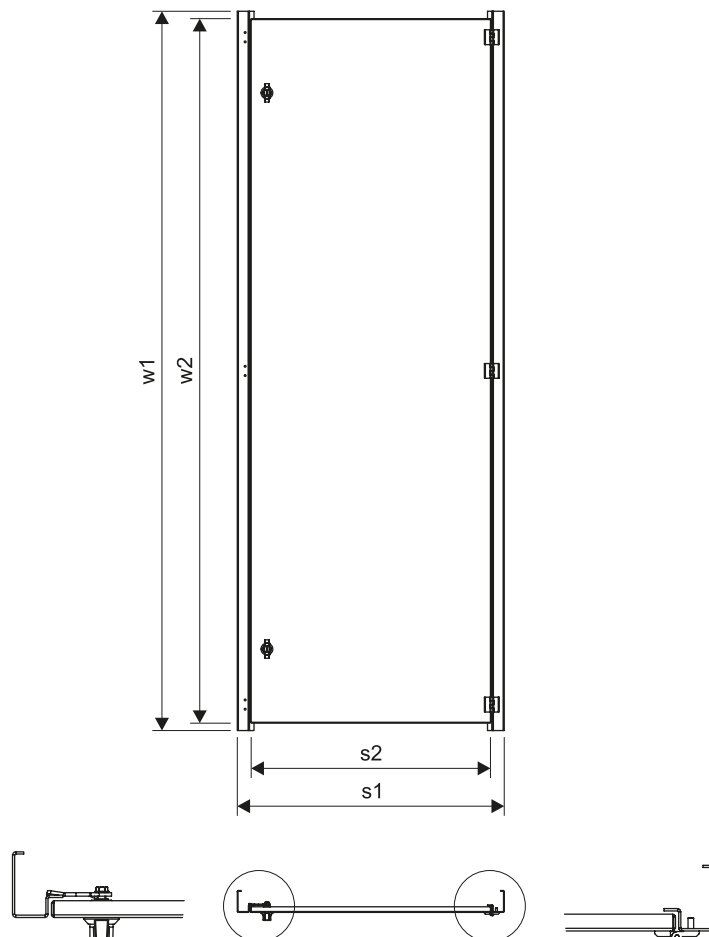
dvere plné - otvory robí odberateľ podľa vlastných požiadaviek;

dvere s otvormi - otvory sú urobené podľa dohodnutých požiadaviek.

- Konštrukcia:

Dvere sa vyrábajú z oceleového plechu s hrúbkou 1,5 mm a zavesené sú na záveskach na pravej strane profilu upevneného do rámu.

Vybavené sú dvomi motýlikovými zámkami (bez kľúča), na ľavej hrane dverí.



- Typy vnútorných dverí DW:

Typ skrine	Typ dverí DW	Rozmery [mm]			
		s1	w2	s2	w2
SR 60 160 ...	DW 60 160	522	1540	450	1500
SR 60 180 ...	DW 60 180	522	1740	450	1700
SR 60 200 ...	DW 60 200	522	1940	450	1900
SR 80 160 ...	DW 80 160	722	1540	650	1500
SR 80 180 ...	DW 80 180	722	1740	650	1700
SR 80 200 ...	DW 80 200	722	1940	650	1900
SR 100 160 ...	DW 100 160	922	1540	850	1500
SR 100 180 ...	DW 100 180	922	1740	850	1700
SR 100 200 ...	DW 100 200	922	1940	850	1900
SR 120 160 ...	DW 120 160	1122	1540	1050	1500
SR 120 180 ...	DW 120 180	1122	1740	1050	1700
SR 120 200 ...	DW 120 200	1122	1940	1050	1900

- Dodávka:

Dodáva sa zostava skladajúca sa z dvoch vertikálnych profilov a kompletných dverí, ktorá je namontovaná v skrine alebo sa dodá po častiach.

- Spôsob objednávania:

Dvere vnútorné DW 100 200: • zamontované, • v dieloch (do skrine SR 100 200 XX).

Použitie >

- > Skrine kompaktné pre nízkonapäťové rozvádzače sa môžu v nadväznosti na inštalované prístroje a zariadenia používať na riadenie a ovládanie a istenie elektrických zariadení a inštalácií, dozorovanie technologických procesov a procesov výroby. Skrine sa môžu skladať do zostáv, ktoré tvoria polia s relevantnými funkciami.

Spôsob montáže >

- > Skrine sa ukladajú na podstavcoch na podlahu a kombinujú sa do zostáv vo vnútornom prostredí.

Podmienky použitia >

- > Relatívna vlhkosť: do 70%;
- > Rozsah teploty: -30 do 60°C;
- > V priestore s malou vlhkosťou.

Konštrukcia skrine >

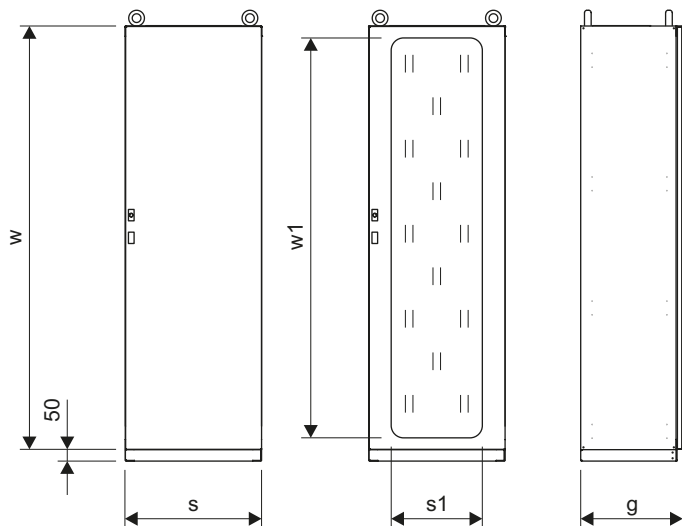
- > Ocelový plech s hrúbkou 1,5 - 2 mm, lisovaný, ohýnaný a zváraný;
- > Nástrek polyesterovo-epoxydovou farbou hrubej štruktúry s odtieňom RAL 7035;
- > Dvere na závesoch so štvorbodovým uzamykaním a so zámkom s vyklápacou rukoväťou s polyuretánovým tesnením;
- > Vnútri skrine sa nachádza montážna doska vyrábaná z plechu s galvanickým zinkom s hrúbkou 2 mm. Existuje možnosť regulovania hĺbky montážnej dosky;
- > Voliteľne sa namiesto montážnej dosky môže objednať skriňa s nasledujúcim vybavením: lišty DIN 35 a kryt s otvormi na zaistenie typu S a R alebo plné, prípadne konzoly na montáž 19" zariadení (pre šírku 600 mm);
- > Skriňa sa k podstavcu montuje pomocou skrutiek. Možná je aj montáž zostavy na spoločný podstavec.

Parametre >

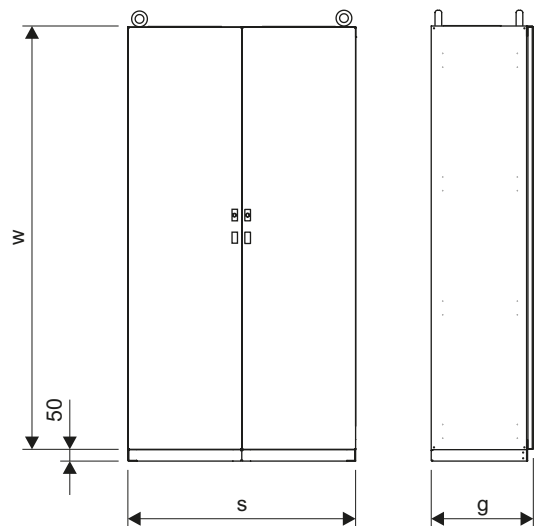
- > trieda ochrany: I;
- > Stupeň ochrany krytom: IP55;
- > Stupeň ochrany proti nárazu:
 - IK 10 - pre skrine s plnými dverami,
 - IK 08 - pre skrine s transparentnými dverami.

Výkresy >

Skriňa OWW - jednodverová



Skriňa OWW - dvojdvierová



Typy skriň >

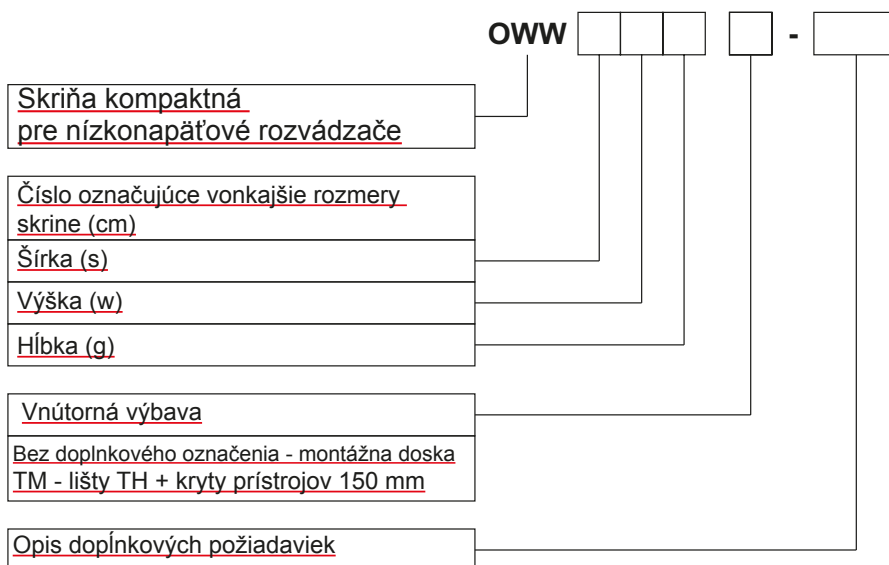
> OWW ...

TYP	Rozmery [mm]			Počet dverí	Rozmery okna s1×w1 [mm]	Rozmery montážnej dosky [mm]
	Šírka s	Výška w	Hĺbka g			
OWW 40 160 40	400	1600	400	1	220×1420	300×1500
OWW 40 160 50	400	1600	500	1	220×1420	300×1500
OWW 40 160 60	400	1600	600	1	220×1420	300×1500
OWW 40 180 40	400	1800	400	1	220×1620	300×1700
OWW 40 180 50	400	1800	500	1	220×1620	300×1700
OWW 40 180 60	400	1800	600	1	220×1620	300×1700
OWW 40 200 40	400	2000	400	1	220×1820	300×1900
OWW 40 200 50	400	2000	500	1	220×1820	300×1900
OWW 40 200 60	400	2000	600	1	220×1820	300×1900
OWW 60 160 40	600	1600	400	1	420×1420	500×1500
OWW 60 160 50	600	1600	500	1	420×1420	500×1500
OWW 60 160 60	600	1600	600	1	420×1420	500×1500
OWW 60 180 40	600	1800	400	1	420×1620	500×1700
OWW 60 180 50	600	1800	500	1	420×1620	500×1700
OWW 60 180 60	600	1800	600	1	420×1620	500×1700
OWW 60 200 40	600	2000	400	1	420×1820	500×1900
OWW 60 200 50	600	2000	500	1	420×1820	500×1900
OWW 60 200 60	600	2000	600	1	420×1820	500×1900
OWW 80 160 40	800	1600	400	1	620×1420	700×1500
OWW 80 160 50	800	1600	500	1	620×1420	700×1500
OWW 80 160 60	800	1600	600	1	620×1420	700×1500
OWW 80 180 40	800	1800	400	1	620×1620	700×1700
OWW 80 180 50	800	1800	500	1	620×1620	700×1700
OWW 80 180 60	800	1800	600	1	620×1620	700×1700
OWW 80 200 40	800	2000	400	1	620×1820	700×1900
OWW 80 200 50	800	2000	500	1	620×1820	700×1900
OWW 80 200 60	800	2000	600	1	620×1820	700×1900
OWW 100 180 40	1000	1800	400	2	2×281×1420	900×1700
OWW 100 180 50	1000	1800	500	2	2×281×1420	900×1700
OWW 100 180 60	1000	1800	600	2	2×281×1420	900×1700
OWW 100 200 40	1000	2000	400	2	2×281×1820	900×1900
OWW 100 200 50	1000	2000	500	2	2×281×1820	900×1900
OWW 100 200 60	1000	2000	600	2	2×281×1820	900×1900
OWW 120 180 40	1200	1800	400	2	2×381×1620	1100×1700
OWW 120 180 50	1200	1800	500	2	2×381×1620	1100×1700
OWW 120 180 60	1200	1800	600	2	2×381×1620	1100×1700
OWW 120 200 40	1200	2000	400	2	2×381×1820	1100×1900
OWW 120 200 50	1200	2000	500	2	2×381×1820	1100×1900
OWW 120 200 60	1200	2000	600	2	2×381×1820	1100×1900

› OWW xx yy zz TM

TYP	Rozmery [mm]			Počet dverí	Rozmery okna s1×w1 [mm]	Lišty TH, kryty prístrojov		
	Šírka s	Výška w	Hĺbka g			Počet modulov v kryte prístrojov	Počet krytov prístrojov v skrini	Súčet modulov
OWW 40 160 40	400	1600	400	1	220×1420	15	10	150
OWW 40 160 50	400	1600	500	1	220×1420	15	10	150
OWW 40 160 60	400	1600	600	1	220×1420	15	10	150
OWW 40 180 40	400	1800	400	1	220×1620	15	11	165
OWW 40 180 50	400	1800	500	1	220×1620	15	11	165
OWW 40 180 60	400	1800	600	1	220×1620	15	11	165
OWW 40 200 40	400	2000	400	1	220×1820	15	13	195
OWW 40 200 50	400	2000	500	1	220×1820	15	13	195
OWW 40 200 60	400	2000	600	1	220×1820	15	13	195
OWW 60 160 40	600	1600	400	1	420×1420	29	10	260
OWW 60 160 50	600	1600	500	1	420×1420	29	10	260
OWW 60 160 60	600	1600	600	1	420×1420	29	10	260
OWW 60 180 40	600	1800	400	1	420×1620	29	11	286
OWW 60 180 50	600	1800	500	1	420×1620	29	11	286
OWW 60 180 60	600	1800	600	1	420×1620	29	11	286
OWW 60 200 40	600	2000	400	1	420×1820	29	13	338
OWW 60 200 50	600	2000	500	1	420×1820	29	13	338
OWW 60 200 60	600	2000	600	1	420×1820	29	13	338
OWW 80 160 40	800	1600	400	1	620×1420	38	10	380
OWW 80 160 50	800	1600	500	1	620×1420	38	10	380
OWW 80 160 60	800	1600	600	1	620×1420	38	10	380
OWW 80 180 40	800	1800	400	1	620×1620	38	11	418
OWW 80 180 50	800	1800	500	1	620×1620	38	11	418
OWW 80 180 60	800	1800	600	1	620×1620	38	11	418
OWW 80 200 40	800	2000	400	1	620×1820	38	13	494
OWW 80 200 50	800	2000	500	1	620×1820	38	13	494
OWW 80 200 60	800	2000	600	1	620×1820	38	13	494
OWW 100 180 40	1000	1800	400	2	2×281×1420	49	11	490
OWW 100 180 50	1000	1800	500	2	2×281×1420	49	11	490
OWW 100 180 60	1000	1800	600	2	2×281×1420	49	11	490
OWW 100 200 40	1000	2000	400	2	2×281×1820	49	13	637
OWW 100 200 50	1000	2000	500	2	2×281×1820	49	13	637
OWW 100 200 60	1000	2000	600	2	2×281×1820	49	13	637
OWW 120 180 40	1200	1800	400	2	2×381×1620	61	11	671
OWW 120 180 50	1200	1800	500	2	2×381×1620	61	11	671
OWW 120 180 60	1200	1800	600	2	2×381×1620	61	11	671
OWW 120 200 40	1200	2000	400	2	2×381×1820	61	13	793
OWW 120 200 50	1200	2000	500	2	2×381×1820	61	13	793
OWW 120 200 60	1200	2000	600	2	2×381×1820	61	13	793

Spôsob objednávania >



- > Príklad označenia:
OWW 60 185 30 - číslo výkresa, OWW 100 225 60.

Rozsah dodávky >

- > skriňa,
- > vložka zámku s kódom kľúča 1333.

Vnútorná výbroy skriň OWW je totožná s vnútornou výbroy skriň SR.

Použitie >

Skrine ORW slúžia na montáž výzbroje pre skupinové elektromerové rozvádzače. Vybavené sú prostredkami na montáž elektromerov, istiacich prístrojov a ďalšieho príslušenstva. Skrine sa môžu umiestňovať do zostáv, ak sa žiada kumulovanie viacerých meraní v jednom mieste.

Spôsob montáže >

Skompletované skrine sa montujú na podlahu a eventuálne sa spájajú dohromady.

Podmienky použitia >

- > relatívna vlhkosť: do 70%;
- > rozsah teploty: od -30 do 60°C;
- > vnútorné použitie;
- > prostredie s malou agresivitou.

Konštrukcia skrine >

- > oceľový plech s hrúbkou 1,5 mm - lisovaný, ohýbaný, nitovaný, zváraný;
- > striekaný polyesterovou farbou hrubej štruktúry RAL 7035;
- > dvere s vnútornými závesmi s trojbodovým uzamykaním, zámok RS900. OVolitelné sa môžu dvere vybaviť okienkami

Rozsah dodávky >

- > skriňa s plnými dverami bez zadnej steny;
- > uholník, konzoly, elektromerové dosky;
- > uholník lišty TH , kryty prístrojov vo voliteľnej konfigurácii;
- > podstavec 100 mm.

Voliteľná výbava >

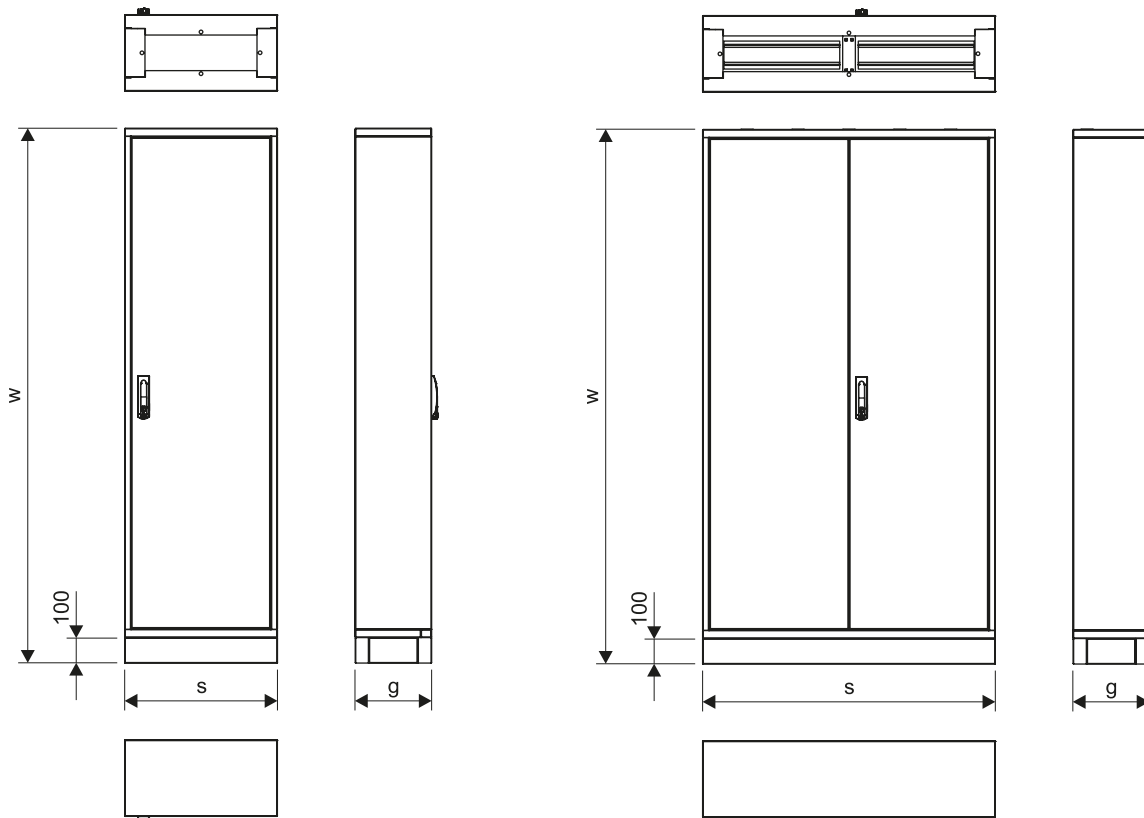
- > zadná stena;
- > vložka zámku;
- > dvere s okienkami.

Parametre >

- > trieda ochrany: I;
- > stupeň ochrany krytom: IP40;
- > odolnosť proti nárazom;
 - IK10 pre plné dvere,
 - IK5 pre dvere s oknami.

Skríňa plechová pre elektromerové rozvádzače skupinové typu ORW bez výbavy >

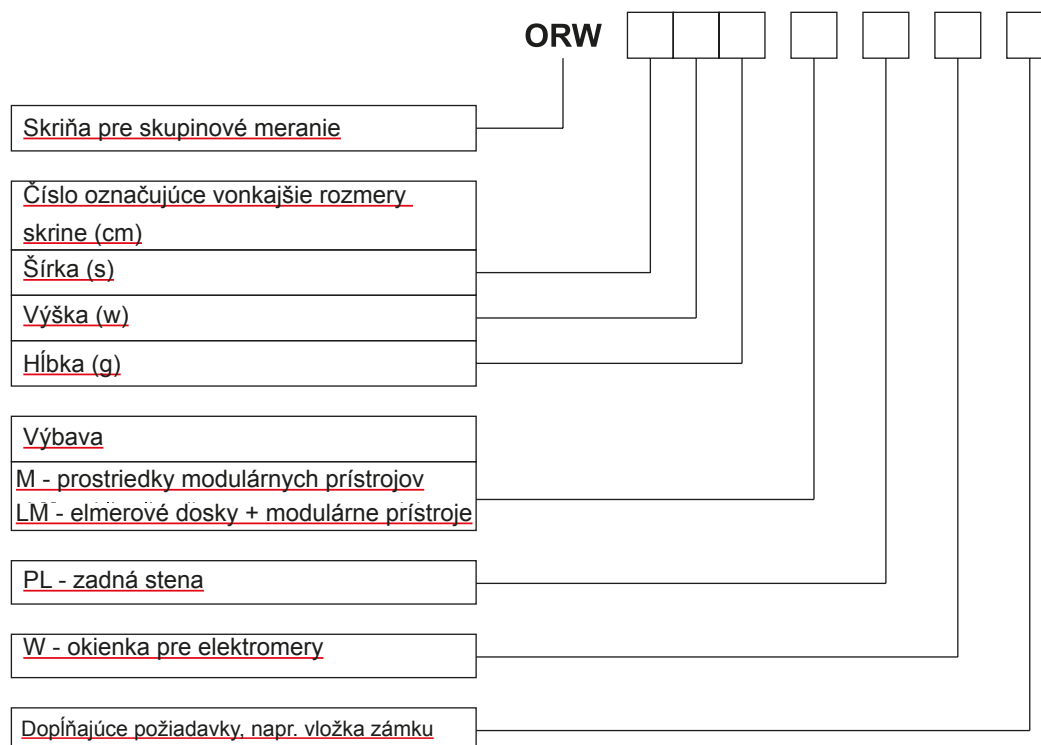
- > skriňa jednodverová > skriňa dvojdvierová



Typy skriň ›

TYP	Rozmery [mm]			Počet dverí
	Šírka s	Výška w	Hĺbka g	
ORW 60 180 25	600	1800	250	1
ORW 60 180 30	600	1800	300	1
ORW 60 180 40	600	1800	400	1
ORW 60 200 25	600	2000	250	1
ORW 60 200 30	600	2000	300	1
ORW 60 200 40	600	2000	400	1
ORW 80 180 25	800	1800	250	1
ORW 80 180 30	800	1800	300	1
ORW 80 180 40	800	1800	400	1
ORW 80 200 25	800	2000	250	1
ORW 80 200 30	800	2000	300	1
ORW 80 200 40	800	2000	400	1
ORW 100 180 25	1000	1800	250	2
ORW 100 180 30	1000	1800	300	2
ORW 100 180 40	1000	1800	400	2
ORW 100 200 25	1000	2000	250	2
ORW 100 200 30	1000	2000	300	2
ORW 100 200 40	1000	2000	400	2
ORW 120 180 25	1200	1800	250	2
ORW 120 180 30	1200	1800	300	2
ORW 120 180 40	1200	1800	400	2
ORW 120 200 25	1200	2000	250	2
ORW 120 200 30	1200	2000	300	2
ORW 120 200 40	1200	2000	400	2

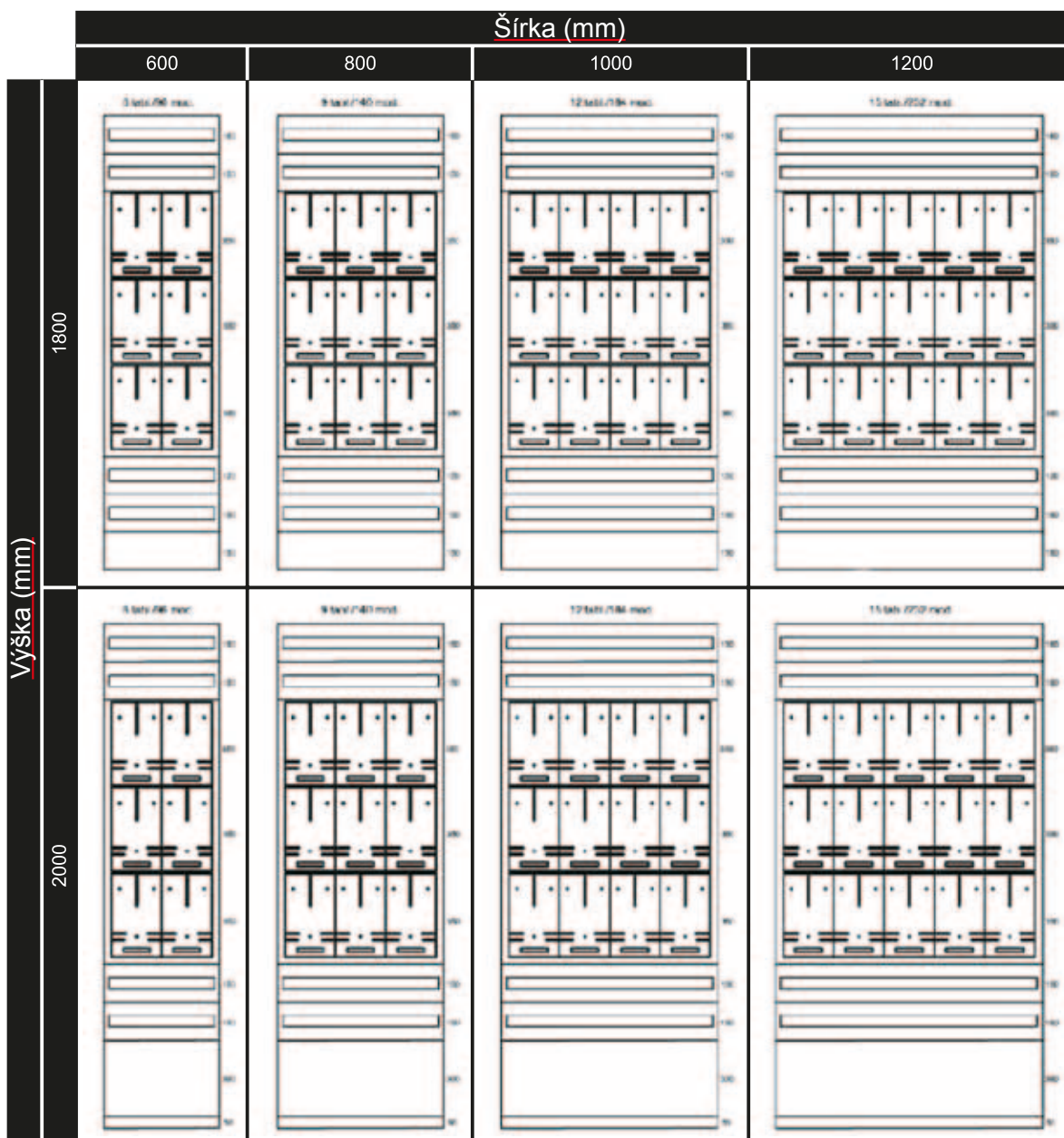
Spôsob objednávania



Konfigurácia uloženia elektromerov

Elektromerové dosky + kryty prístrojov - LM >

- > Použitie:
Výbava určená na montáž elektromerov, ako aj istiacich prístrojov a iných modulárnych prístrojov.
- > Konštrukcia:
 - Elektromerové dosky sa pripevňujú na konzolách; počet dosiek zodpovedá nižšie uvedeným nákresom;
 - Kryty prístrojov sa vyrábajú z plechu s povrchovou ochranou AlZn, pričom rozmery zodpovedajú rozmerom pre skrine SR, OWW. Voliteľne sa môžu objednať kryty s otvormi alebo bez otvorov.



Doplňková výbava

Zadná stena - PL >

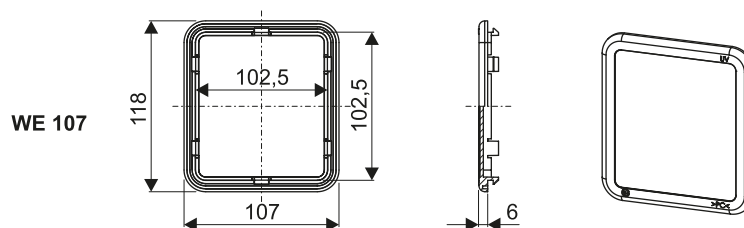
- > Použitie:
 - Na zakrytie zadnej strany skrine ORW;
- > Konštrukcia:
 - Vyrába sa z oceľového plechu s hrúbkou 1,2 mm;
 - Strieka sa farbou s odtieňom skrine RAL7035;
 - Montuje sa k skriní pomocou samorezných skrutiek.



Typ skrine	Typ zadnej steny	Rozmery [mm] (šírka x výška)
ORW 60 180 ...	PL 60 180	600×1800
ORW 60 200 ...	PL 60 200	600×2000
ORW 80 180 ...	PL 80 180	800×1800
ORW 80 200 ...	PL 80 200	800×2000
ORW 100 180 ...	PL 100 180	1000×1800
ORW 100 200 ...	PL 100 200	1000×2000
ORW 120 180 ...	PL 120 180	1200×1800
ORW 120 200 ...	PL 120 200	1200×2000

Okno - W >

- > Použitie:
 - Na vykonanie odpočtu z elektromera pri uzavretých dverách.;
- > Konštrukcia:
 - Vstrekovaný polykarbonát;
 - Montuje sa na príchytky v plechu dverí.



Použitie >

- > Na osadenie rámu s výzbrojou stožiarových trafostaníc.

Spôsob inštalovania >

- > Skriňa je určená na montáž na konštrukciu realizovanú na konštrukcii stožiaru.

Podmienky použitia >

- > Podmienky vonkajšie v priemyselnej atmosfére.

Konštrukcia skrine >

- > Skriňa RSO sa vyrába z galvanicky pozinkovaného plechu s hrúbkou 1,5 mm a je formovaná metódou lisovania, formovania, skrutkovými spojmi a nitovaním;
- > Strieka sa polyesterovou práškovou farbou (odtieň RAL 7035), ktorá odoláva poveternostným vplyvom;
- > Na streche skrine sa nachádzajú dve priechodky s vonkajším priemerom 95 mm a štyri priechodky s vonkajším priemerom 75 mm. Priechodky sa uzatvárajú ľahko odoberateľnými pokrývkami. Slúžia na prechod vstupných a vývodných káblov smerom do vedenia alebo zeme;
- > V spodnej doske skrine sa nachádza 8 otvorov s priemerom $\varnothing 97$, zakrytých vekami slúžiacimi na prechod kábla pod skriňu;
- > Dvere skrine majú trojbodové uzamykanie so zámkami s kľúčom D. Existuje možnosť doplnkového uzamknutia pomocou visiacich zámkov;

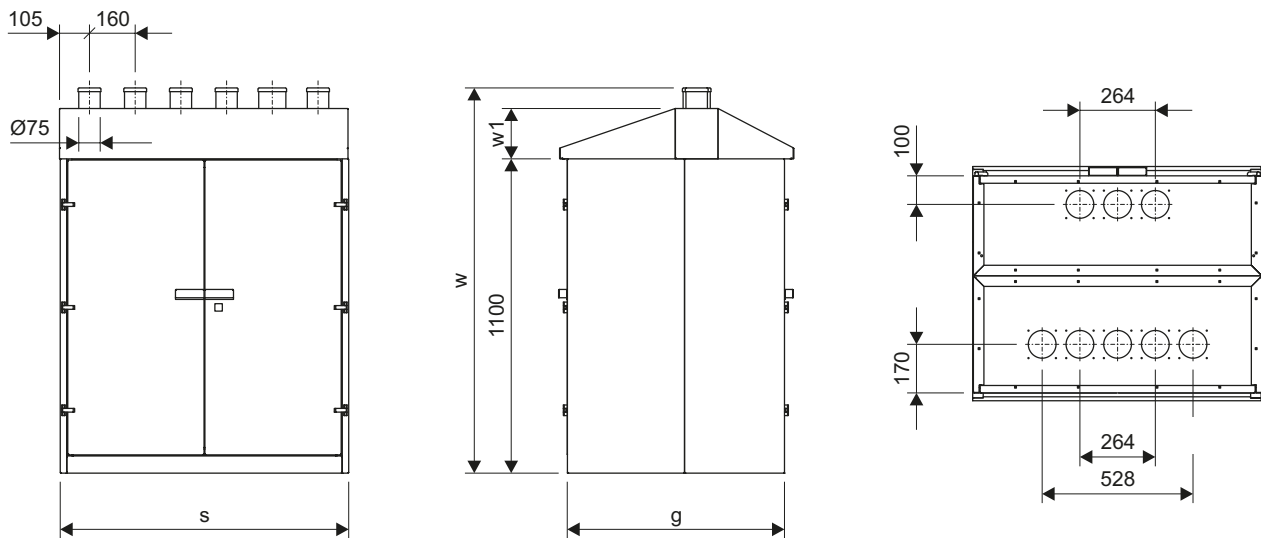


Parametre >

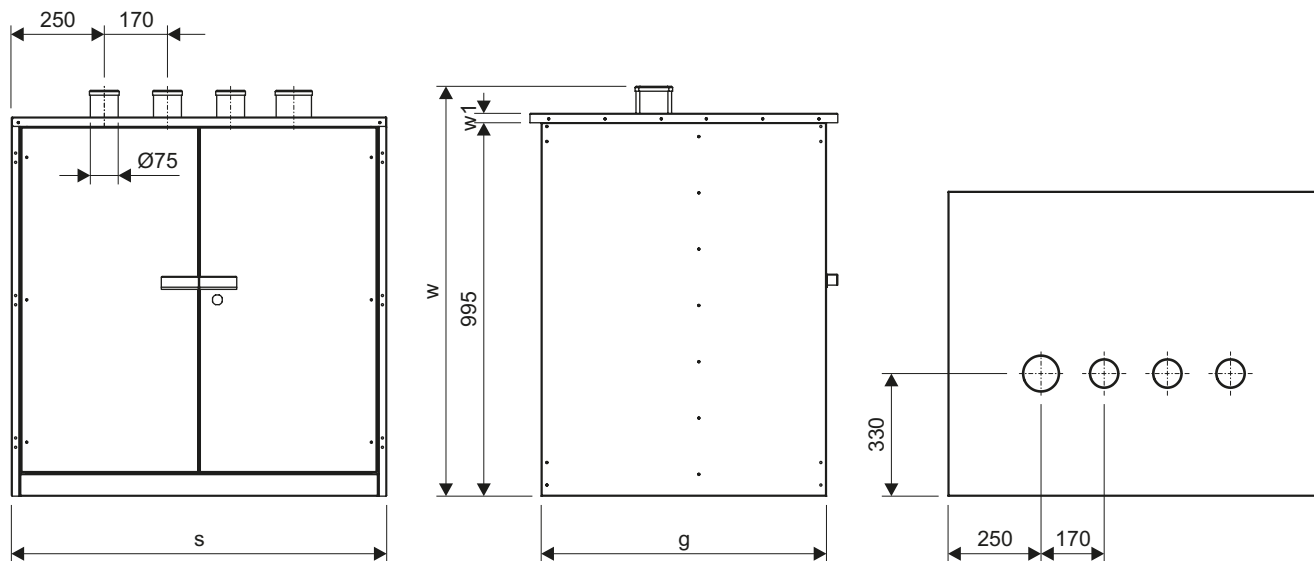
- > Trieda ochrany: I;
- > Stupeň ochrany krytom: IP44;
- > Odolnosť proti nárazu: IK10.

Výkresy

Obudova z dvojspádovou strechou.



› Skriňa s rovnou strechou.



Typy skriň ›

TYP	Rozmery [mm]				Tvar strechy
	Šírka s	Výška w	w1	Hĺbka g	
RSO 101 102 76	1010	1020	25	760	Rovná
RSO 101 126 76	1010	1260	160	760	2-spádová
RSO 101 118 76	1010	1180	80	760	2-spádová
RSO 128 150 86	1280	1500	168	800	2-spádová

Spôsob objednávania ›

Skriňa pre stožiarové trafostanice RSO 101 118 76.

Spodný kryt s jednou priechodkou



Katalógové čísla ›

NMZ 1462 - priechodka s priemerom 75 mm bez veka

NMZ 1463 - priechodka s priemerom 95 mm bez veka

NMZ 1464 - priechodka s priemerom 75 mm s vekom

NMZ 1465 - priechodka s priemerom 95 mm s vekom

Použitie >

Skrine pre staveniskové rozvádzače sú určené pre staveniskové rozvádzače slúžiace na napájanie zariadení stavieb, pre dočasné inštalácie a priemyselné inštalácie.

Spôsob montáže >

Skrine sú prenosné a sú určené na postavenie na rovný povrch.

Podmienky použitia >

Atmosférické podmienky zodpovedajú priemyselnému prostrediu.

Konštrukcia skrine >

- > plech s povrchovou ochranou AlZn, ktorého hrúbka je 1,5 mm, metóda formovania lisovaním a ohýbaním. Nastriekaný práškovou polyesterovou farbou s hrubou štruktúrou - odtieň RAL 7035;
- > nastriekané prvky sa spájajú nitovaním a skrutkovými spojmi;
- > dvere majú vnútorné závesy, zámok RS900.

Konštrukcia stojana >

- > plech s povrchovou ochranou AlZn, ktorého hrúbka je 2 mm, formovanie metódou lisovania a ohýbania;
- > nástrek práškovou polyesterovou farbou hrubej štruktúry RAL 7035;
- > jednotlivé prvky sa navzájom spájajú pomocou nitovania a skrutkovými spojmi.

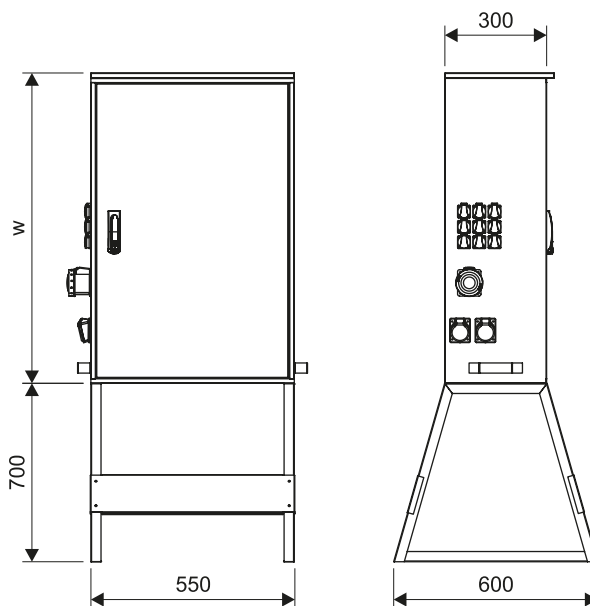
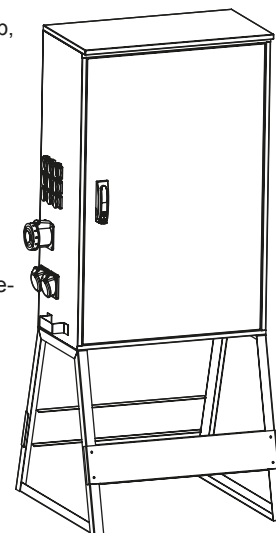
Výbava skrine >

- > montážna doska;
- > stojan s držiakmi na prenos.

Parametre >

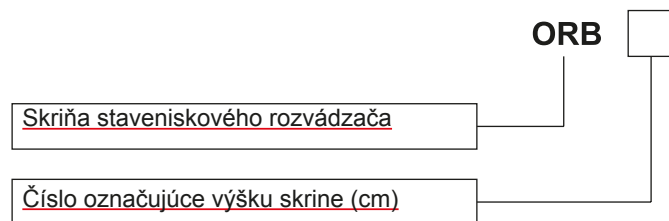
- > trieda ochrany: I;
- > stupeň ochrany krytom: IP43;
- > odolnosť proti nárazu: IK10.

Výkresy >



Typy skriň >

Typ	Rozmery [mm]		
	Šírka s	Výška w	Hĺbka g
ORB 55 60 30	550	600	300
ORB 55 60 30	550	800	300

Spôsob objednávania ›

- › Príklad označenia:
ORB 600.

Rozsah dodávky ›

- › Skriňa ORB s montážnou doskou a stojanom;
- › Vložka zámku s kódom kľúča 1333.

HASMA, s.r.o.

Hornádska 1

053 42 Krompachy

Tel.: +421 (0) 53 4176 411

+421 (0) 53 4176 415

+421 (0) 53 4176 423

Fax: +421 (53) 41 76 413

E-mail: hasma@hasma.sk

www.hasma.sk



HASMA



HASMA, s.r.o.

Hornádska 1

053 42 Krompachy

Tel.: +421 (0) 53 4176 411

+421 (0) 53 4176 415

+421 (0) 53 4176 423

Fax: +421 (53) 41 76 413

E-mail: hasma@hasma.sk

www.hasma.sk